

# Gedichtete Plattenwärmeübertrager

Baureihe AQ – AQ1, AQ1A, AQ1L, AQ2, AQ2A, AQ2L, AQ2S, AQ2T, AQ3, AQ4, AQ4T

---



Lit. Code

200000284-4-DE

Betriebsanleitung

**Veröffentlicht von:**

Alfa Laval Lund AB

Box 74

Besucheranschrift: Rudeboksvägen 1

226 55 Lund, Schweden

+46 46 36 65 00

+46 46 30 50 90

info@alfalaval.com

**Die Originalanleitung ist auf Englisch**

© Alfa Laval Corporate AB 2021-04

Dieses Dokument und sein Inhalt unterliegen dem Urheberrecht und anderen geistigen Eigentumsrechten, die im Besitz von Alfa Laval Corporate AB sind. Dieses Dokument darf weder als Ganzes noch in Teilen ohne vorherige ausdrückliche schriftliche Genehmigung von Alfa Laval Corporate AB auf irgendeine Weise noch mit irgendwelchen Mitteln oder zu irgendeinem Zweck kopiert, reproduziert oder übertragen werden. Die in diesem Dokument zur Verfügung gestellten Informationen und Dienstleistungen dienen als Nutzen und Service für den Benutzer. Es werden keine Zusicherungen oder Garantien hinsichtlich der Genauigkeit oder Eignung dieser Informationen und dieser Dienstleistungen für einen bestimmten Zweck gegeben. Alle Rechte sind vorbehalten.



### English

Download local language versions of this instruction manual from [www.alfalaval.com/gphe-manuals](http://www.alfalaval.com/gphe-manuals) or use the QR code

### български

Изтеглете версиите на това ръководство за употреба на местния език от [www.alfalaval.com/gphe-manuals](http://www.alfalaval.com/gphe-manuals) или използвайте QR кода.

### Český

Stáhněte si místní jazykovou verzi tohoto návodu k obsluze z [www.alfalaval.com/gphe-manuals](http://www.alfalaval.com/gphe-manuals) nebo použijte QR kód.

### Dansk

Hent lokale sprogversioner af denne brugervejledning på [www.alfalaval.com/gphe-manuals](http://www.alfalaval.com/gphe-manuals) eller brug QR-koden.

### Deutsch

Sie können die landessprachlichen Versionen dieses Handbuch von der Website [www.alfalaval.com/gphe-manuals](http://www.alfalaval.com/gphe-manuals) oder über den QR-Code herunterladen.

### ελληνικά

Πραγματοποιήστε λήψη εκδόσεων του παρόντος εγχειριδίου οδηγιών σε τοπική γλώσσα από το [www.alfalaval.com/gphe-manuals](http://www.alfalaval.com/gphe-manuals) ή χρησιμοποιήστε τον κωδικό QR.

### Español

Descárguese la versión de este Manual de instrucciones en su idioma local desde [www.alfalaval.com/gphe-manuals](http://www.alfalaval.com/gphe-manuals) o utilice el código QR.

### Eesti

Selle kasutusjuhendi kohaliku keele versiooni saate alla laadida lingilt [www.alfalaval.com/gphe-manuals](http://www.alfalaval.com/gphe-manuals) või kasutades QR-koodi.

### Suomalainen

Laitaa tämän käyttöohjeen suomenkielinen versio osoitteesta [www.alfalaval.com/gphe-manuals](http://www.alfalaval.com/gphe-manuals) tai QR-koodilla.

### Français

Téléchargez des versions de ce manuel d'instructions en différentes langues sur [www.alfalaval.com/gphe-manuals](http://www.alfalaval.com/gphe-manuals) ou utilisez le code QR.

### Hrvatski

Preuzmite lokalne verzije jezika ovog korisničkog priručnika na poveznici [www.alfalaval.com/gphe-manuals](http://www.alfalaval.com/gphe-manuals) ili upotrijebite QR kod.

### Magyar

Az Ön nyelvére lefordított használati útmutatót letöltheti a [www.alfalaval.com/gphe-manuals](http://www.alfalaval.com/gphe-manuals) weboldalról, vagy használja a QR-kódot.

### Italiano

Scarica la versione in lingua locale del manuale di istruzioni da [www.alfalaval.com/gphe-manuals](http://www.alfalaval.com/gphe-manuals) oppure utilizza il codice QR.

### 日本の

[www.alfalaval.com/gphe-manuals](http://www.alfalaval.com/gphe-manuals) からご自分の言語の取扱説明書をダウンロードするか、QRコードをお使いください。

### 한국의

[www.alfalaval.com/gphe-manuals](http://www.alfalaval.com/gphe-manuals) 에서 이 사용 설명서의 해당 언어 버전을 다운로드하거나 QR 코드를 사용하십시오.

### Lietuvos

Lejupielādējiet šīs rokasgrāmatas lokālo valodu versijas no vietnes [www.alfalaval.com/gphe-manuals](http://www.alfalaval.com/gphe-manuals) vai izmantojiet QR kodu.

### Latvijas

Atsisiųskite šios instrukcijos versijas vietos kalba iš [www.alfalaval.com/gphe-manuals](http://www.alfalaval.com/gphe-manuals) arba pasinaudokite QR kodu.

### Nederlands

Download de lokale taalversies van de instructiehandleiding vanaf [www.alfalaval.com/gphe-manuals](http://www.alfalaval.com/gphe-manuals) of gebruik de QR-code.

### Norsk

Last ned denne instruksjonshåndboken på lokalt språk fra [www.alfalaval.com/gphe-manuals](http://www.alfalaval.com/gphe-manuals) eller bruk QR-koden.

### Polski

Pobierz lokalne wersje językowe tej instrukcji obsługi z [www.alfalaval.com/gphe-manuals](http://www.alfalaval.com/gphe-manuals) lub użyj kodu QR.

### Português

Descarregue as versões locais na sua língua deste manual de instruções a partir de [www.alfalaval.com/gphe-manuals](http://www.alfalaval.com/gphe-manuals) ou use o código QR.

### Português do Brasil

Faça download das versões deste manual de instruções no idioma local em [www.alfalaval.com/gphe-manuals](http://www.alfalaval.com/gphe-manuals) ou use o código QR.

### Românesc

Versiunile în limba locală ale acestui manual de instrucțiuni pot fi descărcate de pe [www.alfalaval.com/gphe-manuals](http://www.alfalaval.com/gphe-manuals) sau puteți utiliza codul QR.

### **Русский**

Руководство пользователя на другом языке вы можете загрузить по ссылке [www.alfalaval.com/gphe-manuals](http://www.alfalaval.com/gphe-manuals) или отсканировав QR-код.

### **Slovenski**

Prenesite različice uporabniškega priročnika v svojem jeziku s spletne strani [www.alfalaval.com/gphe-manuals](http://www.alfalaval.com/gphe-manuals) ali uporabite kodo QR.

### **Slovenský**

Miestne jazykové verzie tohto návodu na používanie si stiahnite z [www.alfalaval.com/gphe-manuals](http://www.alfalaval.com/gphe-manuals) alebo použite QR kód.

### **Svenska**

Ladda ned lokala språkversioner av denna bruksanvisning från [www.alfalaval.com/gphe-manuals](http://www.alfalaval.com/gphe-manuals) eller använd QR-koden.

### **中国**

从 [www.alfalaval.com/gphe-manuals](http://www.alfalaval.com/gphe-manuals) 或使用 QR 码  
此使用 明确的本地语言版本。

---

# Übersicht

<b>1</b>	<b>Einführung</b> .....	<b>7</b>
1.1	Einsatzbereich.....	7
1.2	Absehbarer Missbrauch.....	7
1.3	Vorkenntnisse.....	8
1.4	Gelieferte technische Informationen.....	8
1.5	Gewährleistungsbedingungen.....	8
1.6	Beratung.....	9
1.7	Übereinstimmung mit Umweltschutzrichtlinien.....	10
<b>2</b>	<b>Sicherheit</b> .....	<b>11</b>
2.1	Sicherheitsaspekte.....	11
2.2	Erläuterung von Ausdrücken.....	11
2.3	Persönliche Schutzausrüstung.....	12
2.4	Arbeiten in der Höhe.....	13
<b>3</b>	<b>Beschreibung</b> .....	<b>15</b>
3.1	Komponenten.....	15
3.2	Typenschild.....	18
3.3	Maß A.....	20
3.4	Funktion.....	21
3.5	Mehrere Durchgänge.....	22
3.6	Kennzeichnung der Plattenseite.....	22
<b>4</b>	<b>Einbau</b> .....	<b>23</b>
4.1	Vor Installation, Heben und Transport.....	23
4.2	Anforderungen.....	25
4.3	Handhabung der Kiste.....	28
4.3.1	Kiste — Inspektion.....	29
4.3.2	Heben und Transport.....	29
4.4	Die Kiste auspacken.....	31
4.4.1	Gefertigte Seiten — Öffnen.....	32
4.4.2	Flip-Box — Öffnen.....	33
4.4.3	Gegossene Seiten — Öffnen.....	34
4.4.4	Inspektion nach dem Auspacken.....	35
4.5	Anheben der Ausrüstung.....	36
4.6	Anheben.....	41
4.7	Inspektion vor der Installation.....	43
<b>5</b>	<b>Betrieb</b> .....	<b>45</b>
5.1	Inbetriebnahme.....	45
5.2	Apparat in Betrieb.....	47

5.3	Abschalten.....	47
<b>6</b>	<b>Wartung.....</b>	<b>49</b>
6.1	Reinigung – Nicht-Produktseite.....	50
6.2	Öffnen.....	52
6.2.1	Bolzenkonfiguration.....	52
6.2.2	Öffnungsverfahren.....	52
6.3	Manuelle Reinigung des geöffneten Geräts.....	56
6.3.1	Ablagerungen, die mit Wasser und Bürste entfernt werden können.....	56
6.3.2	Ablagerungen, die mit Wasser und Bürste nicht entfernt werden können.....	56
6.4	Schließen.....	58
6.5	Drucktest nach der Wartung.....	62
6.6	Neue Dichtungen.....	63
6.6.1	Clip-on / ClipGrip.....	63
6.6.2	Geklebte Dichtungen.....	64
<b>7</b>	<b>Lagerung der Plattenwärmeübertrager.....</b>	<b>65</b>
7.1	Lagerung in einer Kiste.....	65
7.2	Außerbetriebnahme.....	66

# 1 Einführung

In diesem Handbuch finden Sie alle Informationen, die Sie für den Einbau, den Betrieb und die Wartung des mit Dichtungen und Rahmen ausgestatteten Plattenwärmeübertragers benötigen.

Dieses Handbuch ist für die folgenden Modelle gültig:

- AQ1
- AQ2
- AQ4
- AQ2S
- AQ1A
- AQ2A
- AQ2T
- AQ3
- AQ4T
- AQ1L
- AQ2L

## 1.1 Einsatzbereich

Der Einsatzbereich dieser Anlage ist die Wärmeübertragung gemäß der gewählten Konfiguration.

Jegliche andere Verwendung ist untersagt. Alfa Laval übernimmt keine Haftung für Verletzungen oder Sachschäden, wenn das Gerät abweichend von dem vorstehend erwähnten Einsatzbereich verwendet werden sollte.

## 1.2 Absehbarer Missbrauch

- Weder die Kiste noch die Ausrüstung abweichend von den Angaben in diesem Bedienungshandbuch heben oder transportieren.
- Ein Rohr so anschließen, dass die Verbindung mit dem Plattenwärmeübertrager hergestellt wird. Dichtung und Auskleidung können beschädigt werden, wenn das Rohr falsch angeschlossen wird.
- Bei semi-verschweißten besteht ein Sicherheitsproblem, wenn das falsche Rohr an den falschen Anschluss angeschlossen wird. Überprüfen Sie doppelt, dass das richtige Medium gemäß den PHE-Zeichnungen am richtigen Anschluss angeschlossen ist.
- Wenn viele Platten gleichzeitig bewegt werden, können die Aufhängungen beschädigt werden. Es wird empfohlen, nur eine oder nur wenige Platten gleichzeitig zu bewegen.
- Bei der Festlegung von Maß **A** die Bolzen immer gleichmäßig Überkreuz anziehen und stets nur wenig, um diagonale Verschiebungen und Verwindungen zu vermeiden. Information zum Maß **A** siehe Abschnitt [Maß A](#) im Kapitel [Beschreibung](#).

- Den Durchfluss nach einem Stopp nur leicht erhöhen, damit die Platten nicht verformt werden.
- Die Temperatur anfänglich leicht erhöhen, um Risse in den Dichtungen oder deren Versagen zu vermeiden.

### 1.3 Vorkenntnisse

Der Plattenwärmeübertrager muss von Personen betrieben werden, die die Anweisungen in diesem Handbuch gelesen haben und über entsprechende Prozesskenntnisse verfügen. Dazu gehören auch Kenntnisse über Vorsichtsmaßnahmen hinsichtlich Medientyp, Drücke, Temperaturen im Plattenwärmeübertrager sowie über speziell für den Prozess erforderliche Vorsichtsmaßnahmen.

Der Plattenwärmeübertrager muss von Personen gewartet und installiert werden, die über Fachwissen und Befugnisse entsprechend der lokalen Vorschriften verfügen. Dies kann auch Maßnahmen wie Leitungsverlegung, Schweißen und andere Instandhaltungsarten beinhalten.

Zu Wartungsarbeiten, die in diesem Handbuch nicht beschrieben werden, kontaktieren Sie bitte Ihren Alfa Laval Vertreter.

### 1.4 Gelieferte technische Informationen

Dieses Bedienungshandbuch ist nur vollständig, wenn die folgende mitgelieferte Dokumentation den Benutzern dieses Bedienungshandbuch zur Verfügung steht:

- **Konformitätserklärung**
- **Ersatzteilliste**  
Ein Stückliste gemäß der Ausrüstung.
- **Liste für die Hängeanordnung der Platten**  
Eine Beschreibung der Kanalplatteninstallation.
- **Technische Daten**  
Informationen zu Verbindungen, Maßen und Abschnitten.
- **Eine Zeichnung (PHE) des Plattenwärmeübertragers**  
Eine Zeichnung des gelieferten Plattenwärmeübertragers.

Die Gewichtsangaben für den Plattenwärmeübertrager sowie alle Maßangaben sind der mitgelieferten PHE-Zeichnung zu entnehmen.

Die aufgeführten Dokumente sind für das gelieferte Produkt einzigartige (Anlagen-Seriennummer). Den Anleitungen sollten, wo möglich, zum vollständigen Verständnis dieser Anleitungen vollständige technische Dokumente, Zeichnungen und Diagramme beiliegen.

Bei den in diesem Handbuch erwähnten PHE-Zeichnung handelt es sich um die Zeichnungen, die im Lieferumfang enthalten sind.

### 1.5 Gewährleistungsbedingungen

Die Gewährleistungsbedingungen sind normalerweise im unterzeichneten Kaufvertrag für die Bestellung des gelieferten Plattenwärmeübertragers enthalten. Andernfalls sind die Garantiebedingungen in den Kaufangebotsdokumenten enthalten oder es wird auf das Dokument



verwiesen, das die gültigen Bedingungen enthält. Wenn während der angegebenen Gewährleistungszeit Fehler auftreten, wenden Sie sich immer an Ihren Alfa Laval Vertreter.

Das Plattenwärmetauscher-Inbetriebnahmedatum dem lokalen Alfa Laval-Vertreter mitteilen.

## 1.6 Beratung

Wenden Sie sich immer an Ihre Alfa Laval-Vertretung, wenn Sie Beratung zu den folgenden Themen benötigen:

- Neue Maße für Plattenstapel, wenn Sie die Anzahl der Platten ändern möchten.
- Auswahl von Dichtungsmaterial, wenn Betriebstemperatur und -druck permanent geändert oder ein anderes Medium im Plattenwärmeübertrager verwendet werden soll.

## 1.7 Übereinstimmung mit Umweltschutzrichtlinien

Alfa Laval bemüht sich, die eigenen betrieblichen Vorgänge so sauber und effizient wie möglich durchzuführen und bei der Entwicklung, dem Entwurf, der Herstellung, der Wartung und der Vermarktung seiner Produkte Umweltaspekte in Betracht zu ziehen.

### Abfallmanagement

Alle Materialien und Komponenten sind sicher und in einer umweltfreundlichen Art und Weise bzw. im Einklang mit den geltenden Vorschriften zu trennen, zu recyceln oder zu entsorgen. Bei Fragen hinsichtlich des Werkstoffs von Komponenten wenden Sie sich bitte an den Vertrieb von Alfa Laval. Wählen Sie ein zertifiziertes (ISO 14001 oder vgl.) Verschrottungs- oder Abfallunternehmen.

### Auspacken

Das Verpackungsmaterial besteht aus Holz, Kunststoff, Karton und in einigen Fällen auch aus Metallbändern.

- Holz und Karton können wiederverwendet, recycelt oder zur Energierückgewinnung genutzt werden.
- Kunststoffe sind zu recyceln oder in einer dafür zugelassenen Müllverbrennungsanlage zu verbrennen.
- Metallbänder sind dem Materialrecycling zuzuführen.

### Wartung

- Alle Metallteile müssen recycelt werden.
- Öl und alle Verschleißteile, die nicht aus Metall sind, müssen gemäß der örtlichen Bestimmungen entsorgt werden.

### Verschrottung

Am Ende der Nutzungsdauer muss die Ausrüstung gemäß den örtlich geltenden Bestimmungen recycelt werden. Nicht nur die Ausrüstung selbst, sondern auch gefährliche Restmengen der Prozessflüssigkeit sind korrekt zu entsorgen. In Zweifelsfällen oder wenn es keine örtlichen Bestimmungen gibt, wenden Sie sich bitte an die Alfa Laval Verkaufsgesellschaft.

## 2 Sicherheit

### 2.1 Sicherheitsaspekte

Der Plattenwärmeübertrager muss gemäß den Anweisungen von Alfa Laval in diesem Handbuch verwendet und gewartet werden. Die falsche Bedienung des Plattenwärmeübertragers kann zu ernststen Konsequenzen mit Verletzungen und/oder Sachbeschädigungen führen. Alfa Laval übernimmt keine Verantwortung für irgendwelche Schäden oder Verletzungen, die durch ein Nichtbefolgen der Anweisungen in diesem Handbuch verursacht wurden.

Der Plattenwärmeübertrager muss gemäß den angegebenen Konfigurationen von Material, Medientypen, Temperaturen und Drücken für den spezifischen Plattenwärmeübertrager verwendet werden.

### 2.2 Erläuterung von Ausdrücken



#### **WARNUNG** Art der Gefährdung

VORSICHT weist auf eine möglicherweise gefährliche Situation hin, die, sofern sie nicht vermieden wird, zu schweren Verletzungen oder zum Tod führen kann.



#### **VORSICHT** Art der Gefährdung

ACHTUNG weist auf eine möglicherweise gefährliche Situation hin, die, sofern sie nicht vermieden wird, zu leichten oder mittleren Verletzungen führen kann.



#### **HINWEIS**

HINWEIS weist auf eine möglicherweise gefährliche Situation hin; wird sie nicht vermieden, können Materialschäden die Folge sein.



## 2.3 Persönliche Schutzausrüstung

### Sicherheitsschuhe

Ein Schuh mit einer verstärkten Kappe zu Vermeidung von Fußverletzungen infolge herabfallender Gegenstände



### Schutzhelm

Ein Helm, der den Kopf vor zufälligen Verletzungen schützt.



### Schutzbrille

Eine eng sitzende Brille, die zum Schutz der Augen getragen wird.



### Schutzhandschuhe

Handschuhe, die die Hände vor Gefahren schützen.



Sicherheit

## 2.4 Arbeiten in der Höhe

Wenn die Installation Arbeiten in der Höhe ab und über zwei Meter erfordert, müssen entsprechende Sicherheitsmaßnahmen berücksichtigt werden.



### **WARNUNG** Sturzrisiko.

Für jegliche Arbeiten in der Höhe ist sicherzustellen, dass entsprechend sichere Zugangsmaßnahmen verwendet werden. Die lokalen Vorschriften und Richtlinien zu Arbeiten in der Höhe befolgen. Leitern, Arbeitsplattformen und Sicherheitsgeschirr verwenden. Einen Sicherheitsbereich um den Arbeitsbereich herstellen und Werkzeuge und andere Objekten gegen Herabfallen sichern.



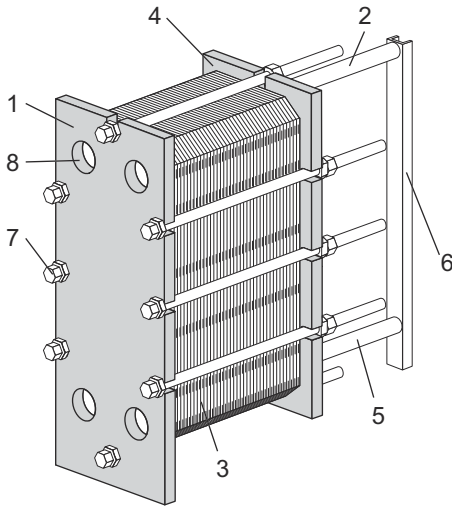
Sicherheit



Sicherheit

## 3 Beschreibung

### 3.1 Komponenten



#### Hauptkomponenten

##### 1. Rahmenplatte

Unbewegliche Platte mit einer Anzahl von Öffnungen für den Anschluss des Rohrleitungssystems. Die Trag- und Führungsstange ist an der Rahmenplatte angebracht.

##### 2. Tragstange

Zum Tragen des Plattenstapels und der Druckplatte.

##### 3. Plattenpaket

Durch die Kanalplatten wird Wärme von einem Medium zum anderen übertragen. Der Plattenstapel besteht aus Kanalplatten, Endplatten, Dichtungen und in einigen Fällen Übergangsplatten.

##### 4. Druckplatte

Diese bewegliche Platte kann eine Anzahl von Öffnungen für den Anschluss des Rohrleitungssystems aufweisen.

##### 5. Führungsstange

Hält die Kanalplatten, Anschlussplatten und die Druckplatte am unteren Ende ausgerichtet

##### 6. Stützsäule

Stützt die Trag- und Führungsstangen.

Für einige kleinere Plattenwärmeübertrager-Modelle wird keine Stützsäule verwendet.

## 7. Spannbolzen

Komprimiert den Plattenstapel zwischen Rahmen- und Druckplatte.

Es werden in der Regel vier Befestigungsschrauben verwendet, in einigen Fällen sechs, diese dienen zum Öffnen und Schließen des Plattenwärmeübertragers.

Die übrigen Bolzen dienen als Verriegelungsbolzen.

## 8. Öffnungen

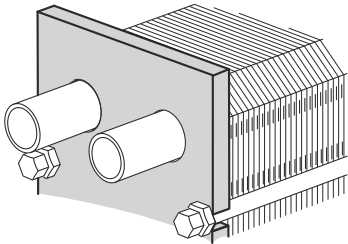
Bohrungen in der Rahmenplatte, durch die das Medium in den oder aus dem Plattenwärmeübertrager gelangen kann.

Für den Anschluss des Rohrleitungssystems an das System können verschiedene Verbindungsarten verwendet werden. Metall- oder Gummieinsätze schützen die Öffnungen vor Korrosion.

### Anschlüsse

#### • Rohrleitungsanschluss

Der Plattenwärmeübertrager kann mit einem festen Rohrleitungsanschluss für verschiedene Anschlussarten ausgestattet werden, zum Beispiel für Rohre mit Schweißverbindung, Gewinde oder Nuten.



#### • Befestigungsbolzen

Gewindebefestigungsbolzen dienen zur Sicherung der Flanschanschlüsse zur Anlage.

#### • Quadratischer Losflansch

Der quadratische Losflansch ist ein spezieller Flansch von Alfa Laval, der für das Rohrleitungssystem des Kunden verwendet werden kann und mit vier Befestigungsbolzen angebracht wird.

### Optionale Komponenten

#### • Pumpenfuß

Der sorgt für Stabilität und dient dazu, den Plattenwärmeübertrager mit Schrauben am Fundament zu befestigen.

Der Fuß ist eine Zusatzausrüstung.

#### • Schutzbleche

Den Plattenstapel abdecken und vor Leckage von heißen oder aggressiven Flüssigkeiten und dem heißen Plattenstapel schützen.

#### • Bolzenschutz

Kunststoffröhrchen für den Schutz der Gewinde der Spannbolzen.

#### • Isolierung

Wenn die Oberfläche des Plattenwärmeübertragers heiß oder kalt wird, kann das Isolierung verwendet werden.



- **Erdungslasche**

Es wird ein Erdungsanschluss verwendet, um das Risiko des Aufbaus statischer Elektrizität in der Anlage zu beseitigen.

- **Düsenabdeckung**

Schutz vor dem Eindringen von Partikeln in den Plattenwärmeübertrager beim Transport.

- **Auffangschale**

Je nach Art der im Plattenwärmeübertrager verwendeten Flüssigkeit und je nach Installationstyp ist ggf. eine Auffangvorrichtung (Ablaufbehälter) erforderlich, um Verletzungen des Personals und Schäden an der Anlage zu vermeiden.

## 3.2 Typenschild

Der Gerätetyp, die Herstellungsnummer und das Herstellungsjahr sind auf dem Typenschild angegeben. Ebenso sind Angaben zum Druckbehälter gemäß der anwendbaren Druckbehältervorschriften enthalten. Das Typenschild ist normalerweise an der vorderen Rahmenplatte oder an der Druckplatte angebracht. Das Typenschild kann ein Stahlschild oder ein Aufkleber sein.

 **WARNUNG** Gefahr von Schäden an der Ausrüstung.

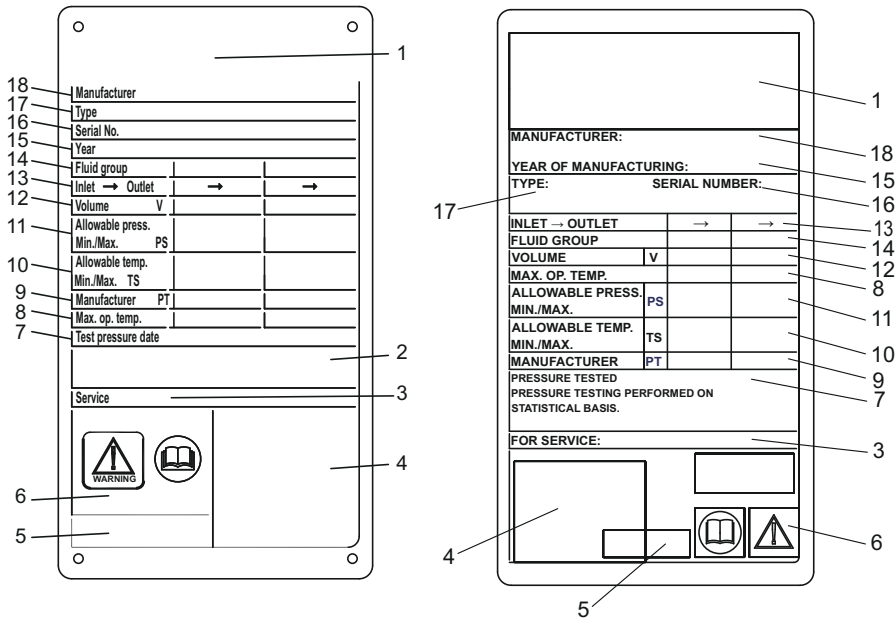
Nenndruckwerte und -temperaturen sind für jedes Gerät auf dem Typenschild angegeben. Diese Werte dürfen nicht überschritten werden.

 **VORSICHT** Gefahr von Schäden an der Ausrüstung.

Vermeiden Sie aggressive Chemikalien zur Reinigung des Plattenwärmeübertragers, wenn ein Aufkleber verwendet wird.

Nenndruck (11) und Nenntemperatur (10) sind auf dem Typenschild angegeben und die Werte, für die der Plattenwärmeübertrager hinsichtlich der fraglichen Druckbehältervorschriften zugelassen ist. Die Nenntemperatur (10) kann die maximale Betriebstemperatur (8) übersteigen, für welche die Dichtungen ausgewählt wurden. Wenn die in der Montagezeichnung angegebenen Betriebstemperaturen überschritten werden sollen, sollte der Lieferant zu Rate gezogen werden.

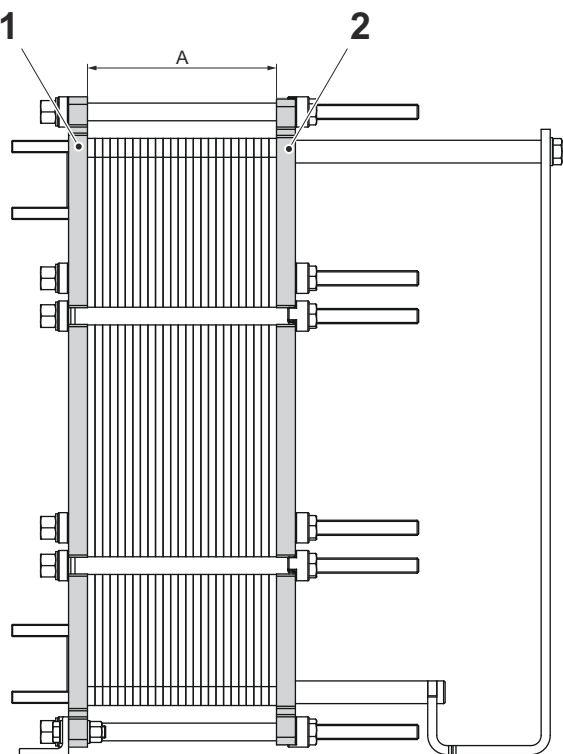
1. Platz für Firmenschriftzug
2. Freier Platz
3. Service-Website
4. Zeichnung mit möglichen Anschlusspunkten und Anbringungsstellen für 3A-Aufkleber an 3A-Geräten
5. Platz für Zulassungszeichen
6. Warnung, Handbuch lesen.
7. Datum des Drucktests
8. Maximale Betriebstemperatur
9. Herstellerseitiger Testdruck (PT)
10. Zulässige Mindest-/Höchsttemperaturen (TS)
11. Zulässige Mindest-/Höchstdruckwerte (TS)
12. Maßgebliches Volumen oder Volumen für jede Flüssigkeit (V)
13. Anschlusspunkt für jede Flüssigkeit
14. Maßgebliche Flüssigkeitsgruppe
15. Herstellungsdatum
16. Seriennummer
17. Typ
18. Name des Herstellers



**Abbildung 1: Beispiel des Metalltypenschildes auf der linken und dem Typenschildaufkleber auf der rechten Seite.**

### 3.3 Maß A

Das Maß **A** ist die Distanz von der Rahmenplatte (1) zur Druckplatte (2).



### 3.4 Funktion

Der Plattenwärmeübertrager besteht aus einem Paket geprägter Metallplatten mit Öffnungen für den Zu- und Auslauf der zwei getrennten Flüssigkeiten. Die Wärmeübertragung zwischen den beiden Medien findet über die Platten statt.

Der Plattenstapel ist zwischen Rahmenplatte und Druckplatte eingebaut und wird mittels Befestigungsschrauben zusammengehalten. Die Platten sind mit einer Dichtung versehen, die den Kanal abdichtet und die Medien in Ausweichkanäle leitet. Die Plattenriffelung fördert die Flüssigkeitsturbulenz und schützt die Platten vor Druckunterschieden.

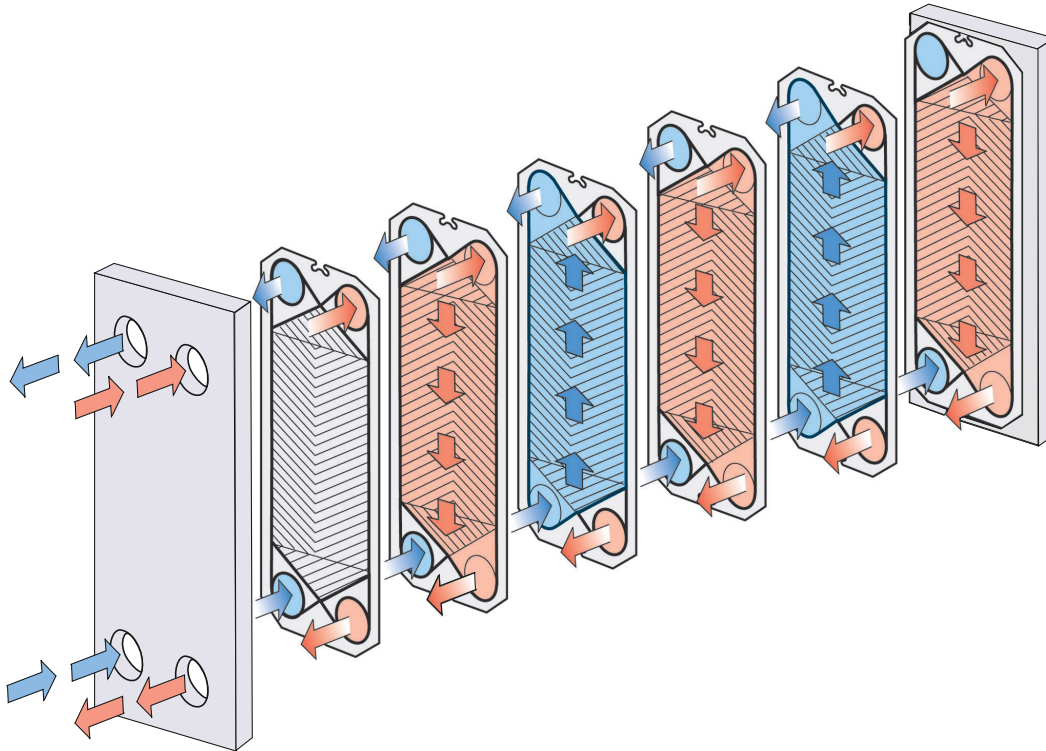


Abbildung 2: Beispiel einer Konfiguration mit einem Durchgang

### 3.5 Mehrere Durchgänge

Abschnitte mit mehreren Durchgängen können mit Hilfe von Drehplatten mit 1, 2 oder 3 Anschlüssen ohne Öffnungen erstellt werden. Der Hauptzweck ist die Umkehrung der Strömungsrichtung von einer oder beiden Flüssigkeiten.

Ein Beispiel dafür, wann mehrere Durchgänge verwendet werden, sind Prozesse, die längere Erwärmungszeiträume benötigen, wenn die Medien langsamer erwärmt werden sollen.

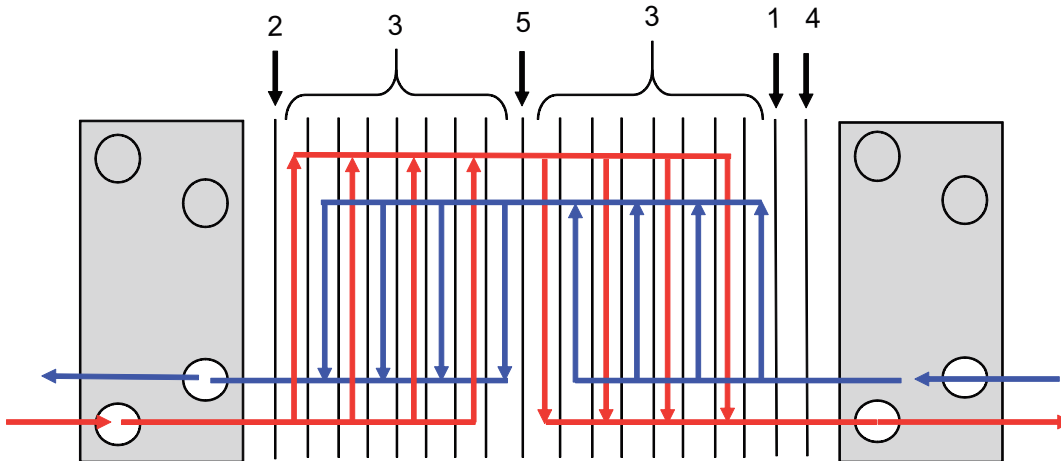


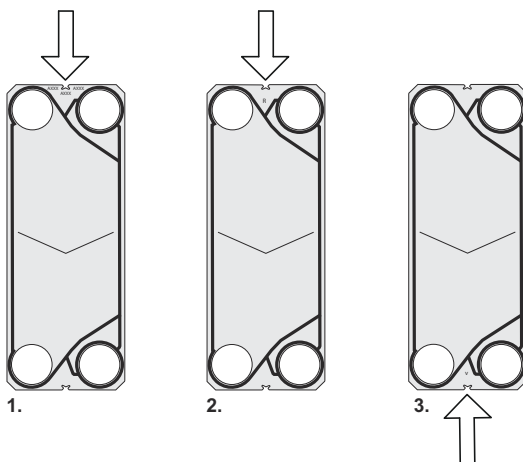
Abbildung 3: Beispiel eines Setups mit mehreren Durchgängen.

1. Endplatte I
2. Endplatte II
3. Kanalplatten
4. Übergangsplatte
5. Drehplatte

### 3.6 Kennzeichnung der Plattenseite

Die Seite A der Platten (symmetrisches Muster) ist durch einen Stempel mit dem Buchstaben A und die Modellbezeichnung oben auf der Platte gekennzeichnet (siehe Abbildung 1 unten)

Bei Platten mit asymmetrischem Muster können die Dichtungen auf zwei möglichen Seiten angebracht werden. Das Muster ist für das Breitseitenbild 2 mit A W und für das Normalseitenbild 3 mit B N markiert.



## 4 Einbau

### 4.1 Vor Installation, Heben und Transport

 **VORSICHT** Gefahr von Schäden an der Ausrüstung.

Während der Installation oder Wartung müssen Vorkehrungen getroffen werden, um eine Beschädigung des Plattenwärmeübertragers und seiner Komponenten zu vermeiden. Beschädigungen an Bauteilen können die Leistung oder Gebrauchstauglichkeit des Plattenwärmeübertragers beeinträchtigen.

 **WARNUNG** Verletzungsgefahr.

Die Ausrüstung ist schwer.

Die Ausrüstung niemals von Hand heben oder bewegen.

#### Prüfungen vor dem Einbau

- Den Plattenwärmeübertrager bis zur Installation in seiner Verpackung belassen.
- Vor dem Anschluss von Rohrleitungen kontrollieren, ob das an den Plattenwärmeübertrager anzuschließende Rohrleitungssystem durchgespült wurde, um Fremdkörper zu beseitigen.
- Vor dem Anschluss der Verrohrung sicherstellen, dass alle Bolzen für die Füße angezogen sind und dass der Plattenwärmeübertrager fest am Fundament befestigt ist.
- Vor der Inbetriebnahme sicherstellen, dass alle Befestigungsschrauben angezogen sind und das korrekte Maß für den Plattenstapel verwendet wird. Siehe die PHE-Zeichnung.
- Beim Anschluss des Leitungssystems darauf achten, dass der Plattenwärmeübertrager durch die Leitungen keiner Druck- oder Zugkraft ausgesetzt wird.
- Vibrationen vermeiden und ggf. Stoßdämpfer montieren.
- Die Plattenwärmeübertrager an den Mitnehmer- und Anschlussgittern weisen gegenüber den Rohrleitungen und Düsenlasten geringe Stärke auf. Solche Lasten können beispielsweise die Folge von thermischer Ausdehnung sein. Es ist darauf zu achten, dass solche Rohrkräfte und -momente nicht auf den Plattenwärmeübertrager übertragen werden.
- Um Wasserschläge zu vermeiden, keine Schnellschluss-Ventile verwenden.
- Sicherstellen, dass keine Luft im Inneren des Plattenwärmeübertragers verbleibt.
- Sicherheitsventile müssen gemäß den geltenden Druckgefäßbestimmungen eingebaut werden.
- Es wird empfohlen, den Plattenstapel mit Schutzblechen zu verkleiden. Vor austretenden heißen oder aggressiven Flüssigkeiten und vor dem heißen Plattenstapel schützen.

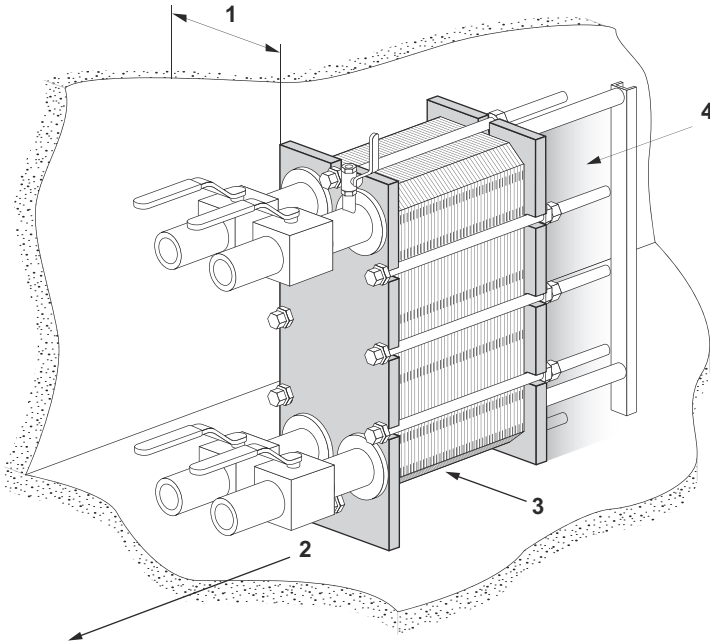
- Falls zu erwarten ist, dass die Oberfläche des Plattenwärmeübertragers heiß oder kalt wird, sollten Schutzmaßnahmen ergriffen werden, z.B. sollte das Gerät isoliert werden, um Verletzungsrisiken zu vermeiden. Immer sicherstellen, dass die notwendigen Maßnahmen den vor Ort gültigen Richtlinien entsprechen.
- Jedes Gerätemodell ist mit einem Typenschild versehen, auf dem die zulässigen Drücke und Temperaturen angegeben sind. Diese Angaben dürfen nicht überschritten werden.
- Die Reihenfolge in dieser Präsentation befolgen.
- Den Zustand des Bodens prüfen.
- Stets eine vollständige Risikobeurteilung vornehmen.
- Für Aufgabe geeignete Rahmen und Ausrüstung verwenden.
- Vor dem Auspacken oder der Bewegung der Ausrüstung stets den Schwerpunkt prüfen. Den Schwerpunkt möglichst tief halten.
- Stets langsam und stetig bewegen.

### Risikobeurteilung

Bei jedem Hebevorgang ist die Ausrüstung vor dem Heben und Transport von verpackter (Kiste) oder unverpackter Ausrüstung stets eine Risikobeurteilung vornehmen.



## 4.2 Anforderungen



### Freier Platz

Die tatsächlichen Abmessungen sind der mitgelieferten PHE-Zeichnung zu entnehmen.

1. Zum Einsetzen und Herausnehmen der Platten ist Freiraum erforderlich.
2. Für den Ausbau der Anzugsbolzen ist freier Platz erforderlich. Die Größe ist abhängig von der Länge der Anzugsbolzen.
3. Unter der unteren Befestigungsschraube wird Freiraum für die Wartung benötigt.
4. Auflagen für die Führungsstange können benötigt werden.
5. Im schattierten Bereich keine festen Rohre oder sonstige fest angebrachten Teile wie Füße, Halterungen etc. verwenden.

### Fundament

Auf einem flachen Fundament errichten, das für den Gewicht der Anlage ausgelegt ist.

### Knie

Zum besseren Abtrennen des Plattenwärmeübertragers sollte ein nach oben oder seitlich gekrümmtes Kniestück an den Anschluss der Druckplatte geflanscht werden. Ein weiterer Flansch sollte außen am Profil des Plattenwärmeübertragers angebracht werden.

### Sperrventil

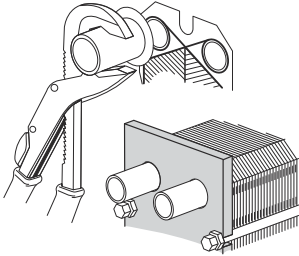
Um den Plattenwärmeübertrager öffnen zu können, müssen sämtliche Anschlüsse mit Absperrventilen versehen werden.

## Anschluss

Für den Anschluss des Rohrleitungssystems an das System können verschiedene Verbindungsarten verwendet werden.

Übermäßige Belastungen des Rohrleitungssystems sind zu vermeiden.

Darauf achten, dass die Rohrleitungsanschlüsse vor Arbeiten an den Rohren sicher befestigt sind.



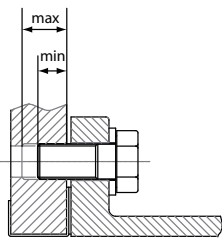
### **⚠ VORSICHT** Gefahr von Schäden an der Ausrüstung.

Ein Drehen der Anschlüsse führt zur Beschädigung der Dichtung an der Endplatte und verursacht Leckage.

### **⚠ VORSICHT** Gefahr von Schäden an der Ausrüstung.

Die Verwendung von Kopfbolzen erfordert sorgfältiges Messen, um sicherzustellen, dass das Schraubengewinde ausreichend weit in die Rahmenplatte reicht. Diese Mindestlänge (min) wird in der Plattenwärmeübertrager-Zeichnung angegeben. Die maximale Länge, die das Gewinde in die Rahmenplatte eingreifen darf (max), ist in der PHE-Zeichnung angegeben.

Die Länge, die das Gewinde in die Rahmenplatte eingreift, muss innerhalb der Länge für den festgezogenen Plattenwärmeübertrager liegen.



### **⚠ VORSICHT** Gefahr von Schäden an der Ausrüstung.

Eine falsche Gewindelänge der Kopfschrauben kann zu Leckage, Beschädigungen an der Rahmenplatte und Verletzungen führen

Die richtige Gewindelänge der Kopfschraube prüfen.

## Anschlüsse an der Druckplatte

Vor dem Anschluss des Rohrleitungssystems muss der Plattenstapel auf das korrekte Maß **A** festgeschraubt werden (siehe Plattenwärmeübertrager-Zeichnung).

Das Maß **A** ggf. anpassen.

Beim Öffnen des Plattenwärmeübertragers ist die Druckplatte zu verlagern. Im schraffierten Bereich keine festen Rohre oder sonstige Teile wie Füße, Halterungen usw. verwenden.

#### Auffangvorrichtung (optional)

Je nach Art der im Plattenwärmeübertrager verwendeten Flüssigkeit und je nach Installationstyp ist ggf. eine Auffangvorrichtung (Ablaufbehälter) erforderlich, um Verletzungen des Personals und Schäden an der Anlage zu vermeiden.

#### HINWEIS

Die Auffangschale ist vor dem Aufstellen des Plattenwärmeübertragers zu installieren.

#### Benötigtes Personal

Für die Installation und den Transport des Plattenwärmeübertragers werden mindestens zwei Personen benötigt.

## 4.3 Handhabung der Kiste


**WARNUNG**
**Verletzungsgefahr.**



Heben und Transport von nicht und in Kisten verpackter Ausrüstung muss erfahrenem Personal vorbehalten sein. Siehe [Vorkenntnisse](#) in Kapitel [Vorwort](#).

Der Plattenwärmeübertrager wird auf einer Palette angeliefert und kann in einer Kiste oder in Stretchfolie verpackt sein. Es gibt drei Hauptversionen der Kisten:

- Gefertigte Seiten — Seiten und Oberseite in getrennten Teilen
- Flip-Box — eine Kiste mit Scharnieren an den Seiten und loser Oberseite
- Gegossene Seiten — Seiten und Oberseite werden Platte für Platte für die Lieferung verpackt (als gegossen bezeichnet)

Der Schwerpunkt ist auf der Kiste oder der Verpackung markiert.

Kisten sind auch mit anderen Symbolen gemäß der Tabelle gekennzeichnet.

Symbol	Bedeutung
	Schwerpunkt
	Nicht stapeln
	Zerbrechlich
	Auf diese Weise

### 4.3.1 Kiste — Inspektion

Die Außenflächen von Kisten vor dem Entladen überprüfen; mögliche Transportschäden melden. Wenden Sie sich bei Schäden an die Versicherung.

### 4.3.2 Heben und Transport



#### **WARNUNG Verletzungsgefahr.**

Die Ausrüstung ist schwer und empfindlich; sie muss mit Vorsicht gehandhabt werden.

Unautorisiertes Personal ist im definierten Risikobereich nicht zulässig, wenn in Kisten oder anderweitig verpackte Ausrüstung gehandhabt wird.



#### **WARNUNG Gefahr von Schäden an der Ausrüstung.**

Die Kiste ist nicht für die Kräfte von Hebegurten ausgelegt, die oben auf die Kiste wirken.

Für Heben und Transport der Ausrüstung in Kisten stets einen Gabelstapler verwenden.



#### **WARNUNG Verletzungsgefahr.**

Niemals unter schwebenden Lasten arbeiten.



#### **WARNUNG Verletzungsgefahr.**

Immer einen Gabelstapler mit ausreichender Tragkraft gemäß den geltenden Vorschriften verwenden.

Etiketten, Symbole und Warnschilder sind außen an den Kisten aufgebracht und sie erläutern die zu beachtenden Handhabungsverfahren.

- Eine schwebende Last niemals ohne Aufsicht zurücklassen.
- Wenn die Ausrüstung auf der Lieferpalette montiert ist (mit oder ohne Kiste), muss sie mithilfe eines Gabelstaplers angehoben werden.
- Hebevorgänge und Transporte sorgfältig planen.
- Den Risikobereich für das Anheben und den Transport der Ausrüstung (mit oder ohne Kiste) sorgfältig planen.
- Vor dem Heben und Transport der Ausrüstung (mit oder ohne Kiste) stehts eine Risikobeurteilung des Risikobereichs und des Transportwegs vornehmen.
- Die Kisten dürfen keinen plötzlichen Schlägen oder Bewegungen ausgesetzt sein. Die Kisten sind nicht für das Tragen von Lasten ausgelegt, sie dürfen nicht gestapelt werden und es dürfen keine Gegenstände darauf abgelegt werden.
- Die Kisten müssen stets in der angegebenen aufrechten Position verbleiben.
- Die Kisten gemäß den Anweisungen heben. Lediglich knapp über dem Boden anheben.

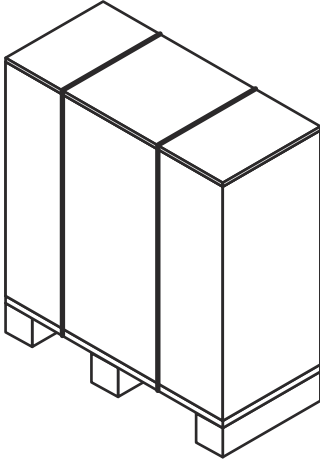
- Die Last langsam und vorsichtig heben und transportieren.
- Ausrüstung in Kisten muss mithilfe eines Gabelstaplers mit der gelieferten Palette angehoben werden.
- Die Länge der Gabeln muss gleich oder länger als die Tiefe der Palette sein.
- Die Kiste muss auf der Hebevorrichtung stets stabil sein.
- Die Kiste an ihr Ziel transportieren.
- Die Kiste vorsichtig auf den Boden absenken und an allen Seiten ausreichend Platz lassen für den problemlosen Zugang.
- Sicherstellen, dass Holzkiste gut abgestützt wird. Bei Bedarf Blöcke oder Platten unterlegen.
- Bei Arbeiten unter schwebenden Lasten, beispielsweise während der Montage von Gestellen, die Last mit Holzbalken oder vergleichbarem gegen Herabfallen sichern.
- Der Schwerpunkt zwischen den Gabeln von Gabelstaplern muss stets beachtet werden.

Die Kisten oder die Ausrüstung kann mit Etiketten versehen werden, die einen Hinweis darauf geben, ob die Kisten umgekippt sind oder starken Witterungseinflüssen ausgesetzt waren.

## 4.4 Die Kiste auspacken

Befolgen Sie die Vorgehensweise für den entsprechenden Kistentyp:

- Gefertigte Seiten — Siehe Verfahren [Gefertigte Seiten — Öffnen](#)
- Flip-Box — Siehe Verfahren [Flip-Box - Öffnen](#)
- Gegossene Seiten — Siehe Verfahren [Gegossene Seiten - Öffnen](#)



### Bereich für das Auspacken

Der Mindest-Bereich für das Auspacken muss mindestens die doppelte Größe der größten Kiste haben.

Wenn die Kiste entfernt wird, die Ausrüstung jedoch noch auf der Palette montiert ist, entfernen Sie alle auf der Palette befestigten losen Teile oder Kleinteile.

Die Ausrüstung kann mit Plastikbändern oder mit Schrauben an der Palette befestigt sein. Plastikbänder werden durchgeschnitten. Schrauben werden entfernt.

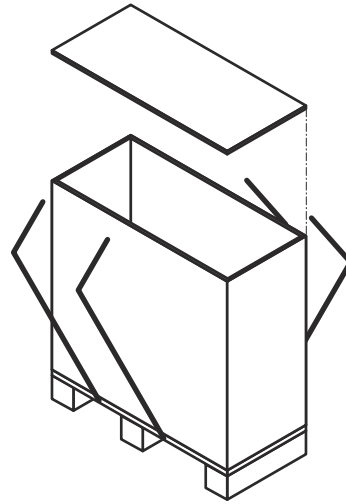
## 4.4.1 Gefertigte Seiten — Öffnen

**⚠️ WARNUNG Verletzungsgefahr.**

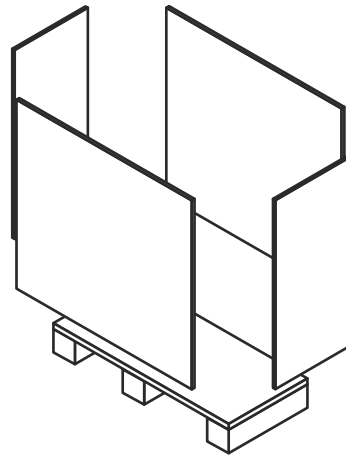
Die Ausrüstung hat lose Teile, die herabfallen können. Plastikgurte springen beim Abschneiden ggf. zurück. Vorsicht vor scharfen Kanten, Splintern und Nägeln an Kiste und Ausrüstung.

Beim Umgang mit der Ausrüstung während Auspacken und Installation persönliche Schutzausrüstung tragen. Die Ausrüstung mit Vorsicht handhaben. Siehe Abschnitt *Persönliche Schutzausrüstung* im Kapitel *Sicherheit*.

- 1 Die Plastikbänder abschneiden und die Oberseite der Kiste abnehmen.



- 2 Demontieren Sie die Seiten durch das Entfernen von Schrauben oder Nägeln.





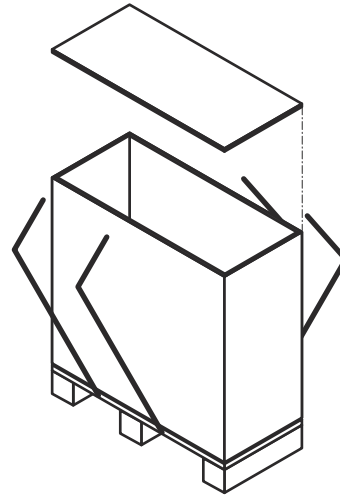
#### 4.4.2 Flip-Box — Öffnen

**⚠️ WARNUNG Verletzungsgefahr.**

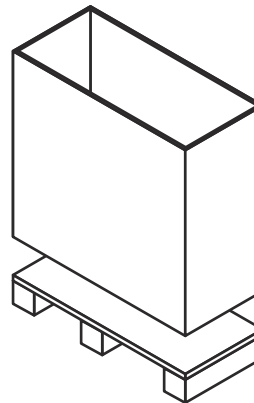
Die Ausrüstung hat lose Teile, die herabfallen können. Plastikgurte springen beim Abschneiden ggf. zurück. Vorsicht vor scharfen Kanten, Splintern und Nägeln an Kiste und Ausrüstung.

Beim Umgang mit der Ausrüstung während Auspacken und Installation persönliche Schutzausrüstung tragen. Die Ausrüstung mit Vorsicht handhaben. Siehe Abschnitt [Persönliche Schutzausrüstung](#) im Kapitel [Sicherheit](#).

- 1 Die Plastikbänder abschneiden und die Oberseite der Kiste abnehmen.



- 2 Die Flip-Box anheben und von der Palette entfernen.



## 4.4.3 Gegossene Seiten — Öffnen

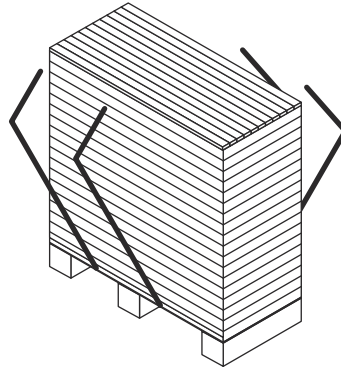
**⚠️ WARNUNG Verletzungsgefahr.**

Die Ausrüstung hat lose Teile, die herabfallen können. Plastikgurte springen beim Abschneiden ggf. zurück. Vorsicht vor scharfen Kanten, Splintern und Nägeln an Kiste und Ausrüstung.

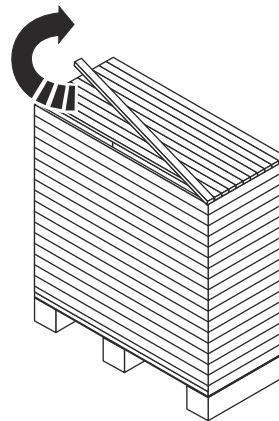
Beim Umgang mit der Ausrüstung während Auspacken und Installation persönliche Schutzausrüstung tragen. Die Ausrüstung mit Vorsicht handhaben. Siehe Abschnitt *Persönliche Schutzausrüstung* im Kapitel *Sicherheit*.

Eine Kiste mit gegossenen Seiten und Oberseite ist mit Platten versehen.

- 1 Die Plastikbänder abschneiden und entsorgen.



- 2 Oben an der Kiste beginnen und eine Platte nach der anderen entfernen.



- 3 Wenn die Platten auf der Oberseite vollständig entfernt wurden, mit den Seiten fortfahren.

#### 4.4.4 Inspektion nach dem Auspacken.

Nachdem die Ausrüstung an ihrem beabsichtigten Ort aufgestellt wurde, müssen stets die nachstehenden Inspektionen durchgeführt werden:

- Das Maß **A** prüfen.
- Alle Schrauben müssen fest angezogen sein.
- Gestelle und Füße müssen fest angezogen sein.

 **HINWEIS**

Einige Anlagen werden mit montierten Gestellen geliefert.

- Sicherstellen, dass das Verbindungsrohr für den Betrieb entfernt werden kann.
- Sicherstellen, dass an einer Seite des Plattenwärmeübertrager ausreichend Platz für den Ausbau der Platten vorhanden ist.

## 4.5 Anheben der Ausrüstung

Es wird empfohlen, die Dienste eines Takelageunternehmens für alle Hebevorgänge in Anspruch zu nehmen, bis die Ausrüstung am Installationsort positioniert ist.

### **WARNUNG** Verletzungsgefahr.

Die Ausrüstung ist schwer, mit einem hohen Schwerpunkt.

Heben und Transport von nicht und in Kisten verpackter Ausrüstung muss erfahrenem Personal vorbehalten sein. Siehe Abschnitt [Vorkenntnisse](#) im Kapitel [Einführung](#).

### **WARNUNG** Verletzungsgefahr.

Die Ausrüstung hat lose Teile, die herabfallen können. Plastikgurte springen beim Abschneiden ggf. zurück. Vorsicht vor scharfen Kanten, Splintern und Nägeln an Kiste und Ausrüstung.

Beim Umgang mit der Ausrüstung während Auspacken und Installation persönliche Schutzausrüstung tragen. Die Ausrüstung mit Vorsicht handhaben. Siehe Abschnitt [Persönliche Schutzausrüstung](#) im Kapitel [Sicherheit](#).

### **WARNUNG** Verletzungsgefahr.

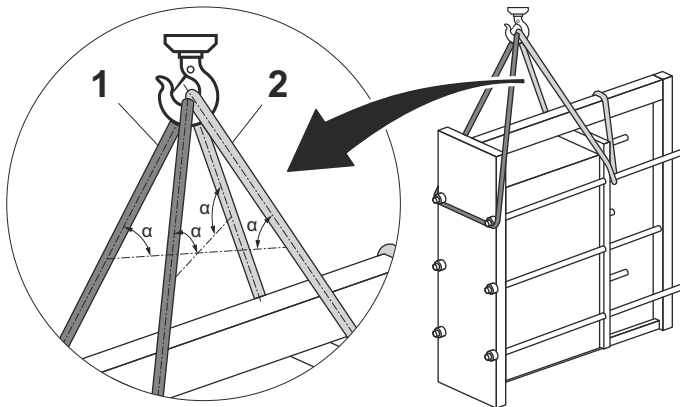
Niemals unter schwebenden Lasten arbeiten.

### **WARNUNG** Verletzungsgefahr.

Während Heben und Transport von Ausrüstung in Kisten oder ohne Kisten niemals alleine arbeiten.

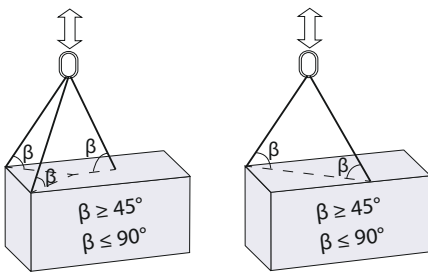
Das autorisierte Personal ist stets verantwortlich für die Sicherheit, die richtige Auswahl von Hebezeug und für die Ausführung der Hebe- und Anhebeverfahren. Nur für das Gewicht des Plattenwärmetauschers zugelassene, unbeschädigte Hebegurte verwenden. Die abgebildeten Hebepunkte verwenden. Die Hebeösen an der Ausrüstung müssen verwendet werden.

Wenn nicht anderweitig angegeben, die beiden Hebegurte (1) und (2) verwenden und sicherstellen, dass der Hebewinkel zwischen  $45^\circ$  und  $90^\circ$  ist.



**Abbildung 4:** Die Abbildung zeigt die Einfädelung der Hebegurte.

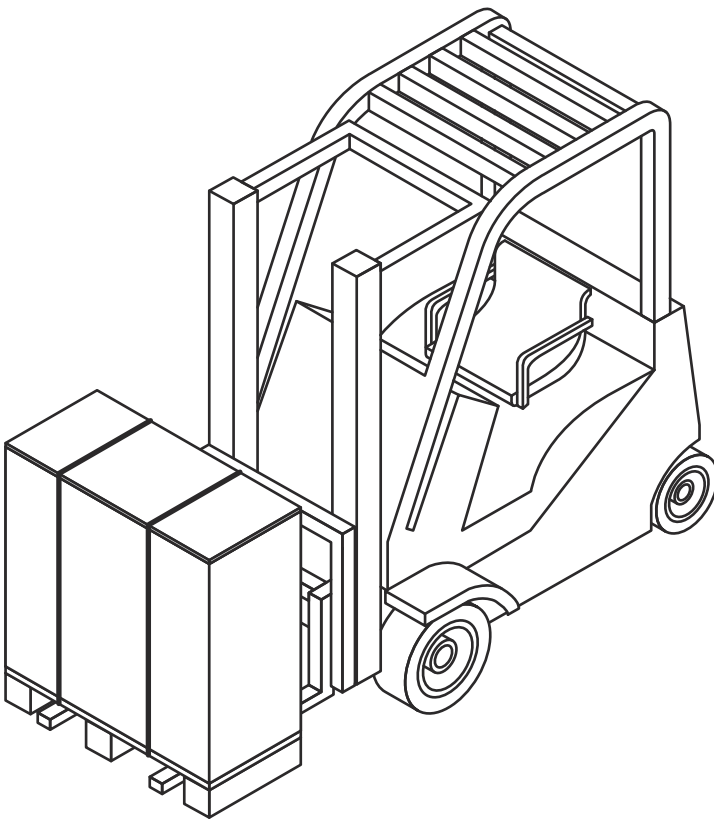
Hebegurte gemäß Abbildung in einem Winkel  $\beta$  von  $45^\circ$  bis  $90^\circ$  anbringen.

**WARNUNG****Gefahr von Schäden an der Ausrüstung.**

Wenn der Hebevorgang nicht gemäß dieser Anweisung durchgeführt werden kann, muss das autorisierte Personal eine Risikobeurteilung vornehmen.

### Ausrüstung in Kisten

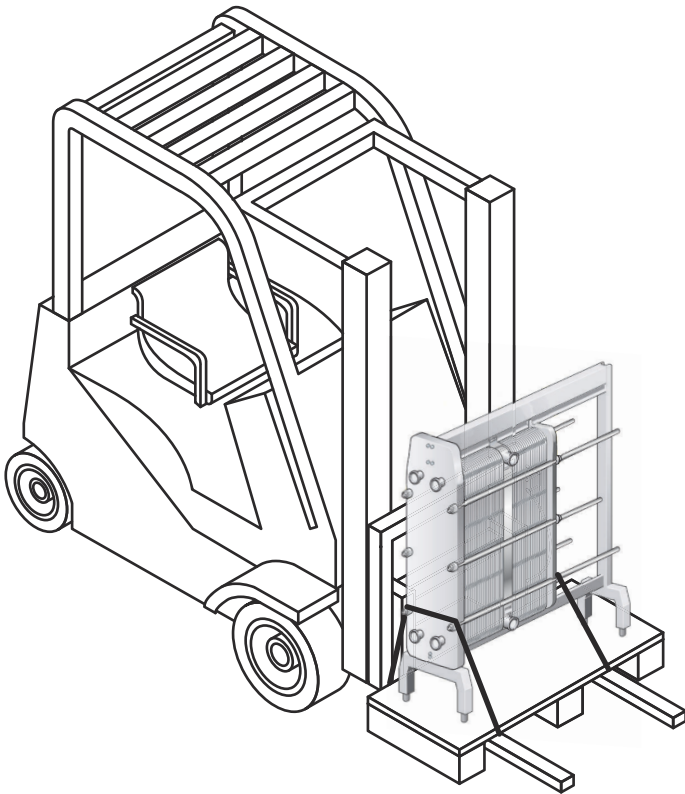
Ausrüstung in Kisten muss mithilfe eines Gabelstaplers mit der gelieferten Palette angehoben werden.



### Ausrüstung von der Palette auseinanderbauen

Die Ausrüstung aus der Kiste auspacken, gemäß Abschnitt [Installation - Kiste auspacken](#).

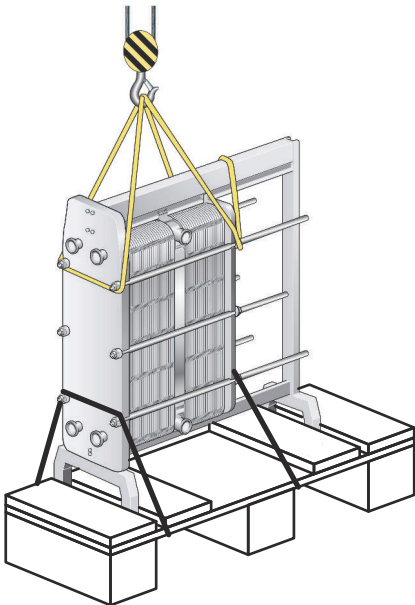
Es wird empfohlen, die Ausrüstung auf der Palette montiert zu belassen und es zum Zeitpunkt der Montage mit einem Gabelstapler zu transportieren.



Vor dem Lösen der Ausrüstung von der Palette, die Ausrüstung mithilfe von Hebegurten gegen Herabfallen sichern.

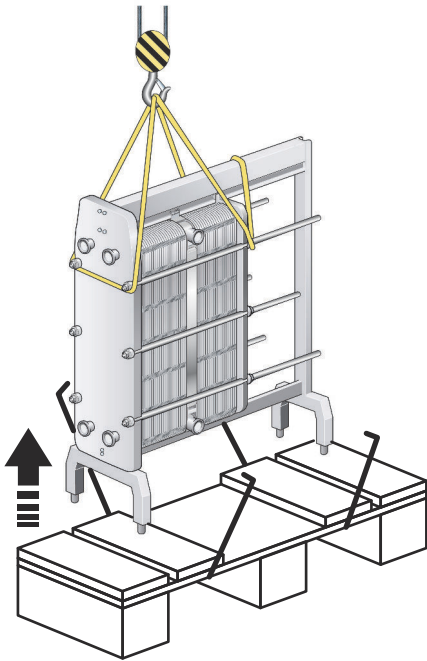
**! HINWEIS**

Die Ausrüstung und die Palette nicht gemeinsam heben. Die Hebegurte nur so weit spannen, dass die Ausrüstung nicht herabfallen kann.



Jegliche Befestigungsmittel entfernen, mit denen die Ausrüstung an der Palette befestigt ist.

Die Ausrüstung vorsichtig anhaben und sicherstellen, dass sie sich von der Palette löst.



### Ausrüstung ohne Kistenverpackung

#### **! VORSICHT** Gefahr von Schäden an der Ausrüstung.

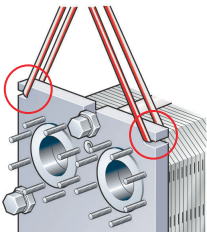
Die Hebegurte oder Hebezeug stets an den in der nachstehenden Abbildung mit roten Ringen markierten Befestigungspunkten anbringen. Die Verwendung anderer Anschlagpunkte oder Bandbelastungsrichtungen als die beschriebenen ist nicht zulässig. Wenn der Plattenwärmetaucher nicht mit Hebezeug von Alfa Laval ausgestattet sein sollte, muss die entsprechende Ausrüstung ausgewählt werden und es müssen dieselben Hebepunkte verwendet werden. The authorized personnel have full responsibility for selecting components and procedures in a safe and correct way. Lassen Sie während der Hebevorgänge stets Vorsicht walten, damit Komponenten von Plattenwärmeübertragern nicht beschädigt werden.

#### **! WARNUNG** Gefahr von Schäden an der Ausrüstung.

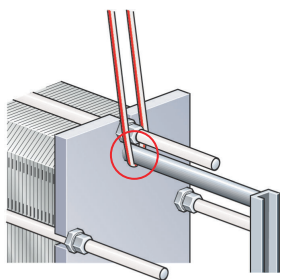
Das Gerät nie an den Anschlüssen oder benachbarten Stiftbolzen anheben!

Wenn die Ausrüstung auf der Lieferpalette montiert ist, muss sie mithilfe eines Gabelstaplers angehoben werden.

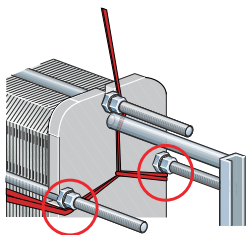
Wenn die Ausrüstung auf der Palette demontiert ist, muss sie mit Hebegurten angehoben werden.



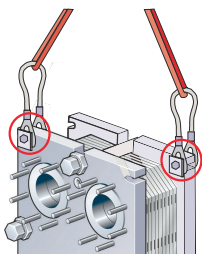
**Abbildung 5: Anheben des AQ1, AQ2, AQ4, AQ1A, AQ2A, AQ2S, AQ1L und der alten Version des AQ3, AQ2L**



**Abbildung 6: Anheben des AQ1, AQ2, AQ4, AQ1A, AQ2A, AQ1L und der alten Version des AQ3, AQ2L**



**Abbildung 7: Anheben des AQ2S**



**Abbildung 8: Anheben des AQ4T, AQ2T, AQ3, AQ2L**



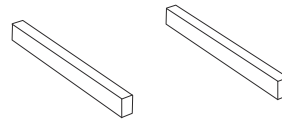
## 4.6 Anheben

Diese Anleitung gilt für das Anheben des Plattenwärmeübertragers nach der Lieferung von Alfa Laval. Nur einen für das Gewicht des Plattenwärmeübertragers zugelassenen Gurt verwenden. Der Ablauf der folgenden Anweisungen ist einzuhalten.

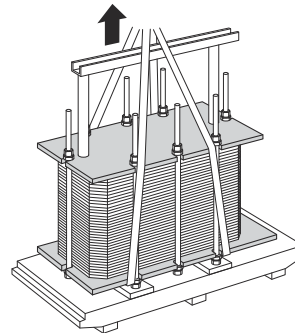
**⚠ VORSICHT Gefahr von Schäden an der Ausrüstung.**

Die Hebegurte müssen lang genug sein, damit der Plattenwärmeübertrager ohne Behinderung gedreht werden kann. Dabei ist besonders auf den Platz für die Stützsäule zu achten. Lassen Sie während der Hebevorgänge stets Vorsicht walten, damit Komponenten von Plattenwärmeübertragern nicht beschädigt werden.

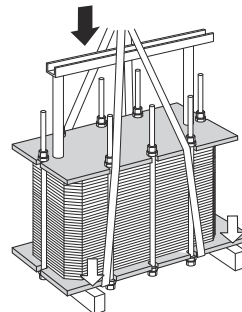
- 1 Zwei Holzbalken auf den Boden legen.



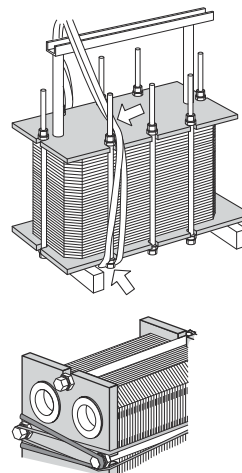
- 2 Den Plattenwärmeübertrager unter Verwendung Hebezeug von der Palette heben.



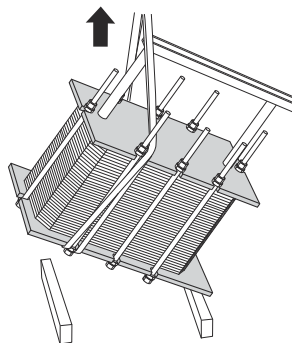
- 3 Den Plattenwärmeübertrager auf Holzbalken setzen.



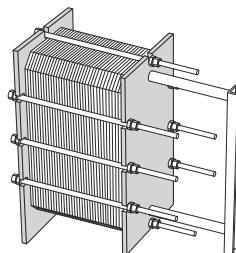
- 4 Das Hebezeug um die Bolzen an den einzelnen Seiten legen.



- 5 Den Plattenwärmeübertrager von den Holzbalken heben.



- 6 Den Plattenwärmeübertrager in horizontaler Position absenken und auf dem Boden absetzen.



## 4.7 Inspektion vor der Installation

Nachdem die Ausrüstung an ihrem beabsichtigten Ort aufgestellt wurde, müssen stets die nachstehenden Inspektionen durchgeführt werden:

- Das Maß **A** prüfen.
- Alle Schrauben müssen fest angezogen sein.
- Gestelle und Füße müssen fest angezogen sein.
- Sicherstellen, dass das Verbindungsrohr für den Betrieb entfernt werden kann.
- Sicherstellen, dass an einer Seite des Plattenwärmeübertrager ausreichend Platz für den Ausbau der Platten vorhanden ist.



## 5 Betrieb

### 5.1 Inbetriebnahme

Vor der Inbetriebnahme auf Leckage aus dem Plattenstapel, den Ventilen oder dem Rohrleitungssystem prüfen.

#### **VORSICHT**

Vor der Druckbeaufschlagung des Plattenwärmeübertragers ist sicherzustellen, dass die Temperatur des Plattenwärmeübertragers innerhalb des in der Plattenwärmeübertrager-Zeichnung angegebenen Temperaturbereichs liegt.

#### **VORSICHT** Leckagerisiko.

Wenn die Temperatur des Plattenwärmeübertragers vor der Wartung unter der Mindesttemperatur für die Dichtungen liegt, empfiehlt es sich, den Plattenwärmeübertrager oberhalb dieser Grenze zu erwärmen, um kalte Leckage zu verhindern.

#### **HINWEIS**

Falls das System mehrere Pumpen enthält, überprüfen Sie, welche Pumpe zuerst aktiviert werden sollte.

Kreiselpumpen müssen mit geschlossenen Ventilen gestartet werden und die Ventile müssen so ruhig wie möglich bedient werden.

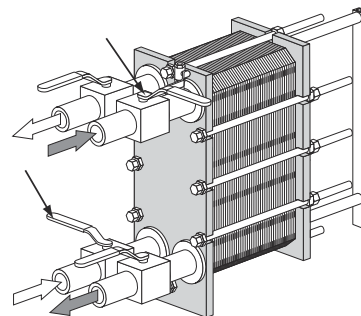
Pumpen nicht vorübergehend auf der Saugseite leer laufen lassen.

#### **HINWEIS**

Die Regelung der Durchflussgeschwindigkeit sollte mit Vorsicht erfolgen, um das Risiko eines plötzlichen Druckanstiegs (Wasserschläge) zu vermeiden.

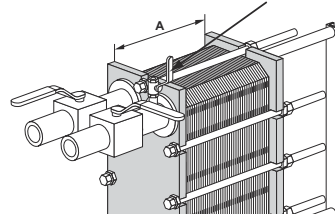
Ein Wasserschlag ist eine kurze Druckspitze, die während des Starts oder beim Abschalten der Anlage auftreten kann, wobei sich die Flüssigkeit in der Leitung als eine Welle mit Schallgeschwindigkeit fortpflanzt. Dies kann beträchtliche Schäden an der Anlage verursachen.

- 1 Überprüfen, ob das Ventil zwischen der Pumpe und dem Durchflussmengenregler geschlossen ist, damit ein plötzlicher Druckanstieg verhindert wird.



- 2 Falls sich am Ausgang ein Entlüftungsventil befindet, stellen Sie sicher, dass es vollständig geöffnet ist.
- 3 Durchfluss langsam steigern.

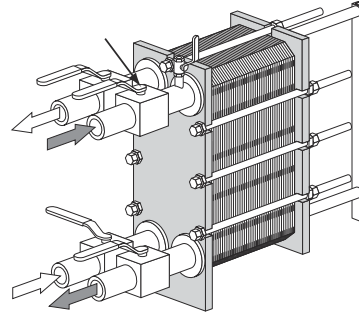
- 4 Die Entlüftungsklappe öffnen und die Pumpe einschalten.



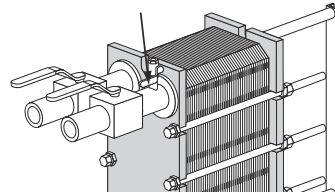
- 5 Das Ventil vorsichtig öffnen.

**! HINWEIS**

Schnelle Temperaturänderungen im Plattenwärmeübertrager vermeiden. Wenn die Temperatur der Medien mehr als 100 °C beträgt, ist die Temperatur langsam, vorzugsweise über den Zeitraum von mindestens einer Stunde, zu erhöhen.



- 6 Wenn die Leitungen vollständig entlüftet sind, ist das Entlüftungsventil zu schließen.



- 7 Dieses Verfahren für das zweite Medium wiederholen.

## 5.2 Apparat in Betrieb

Die Regelung der Durchflussgeschwindigkeit sollte mit Vorsicht erfolgen, um die Anlage vor plötzlichen und extremen Temperatur- und Druckschwankungen zu schützen.

Während des Betriebs prüfen, ob Temperatur und Druck der Medien in dem Bereich liegen, der in der PWÜ-Zeichnung und auf dem Typenschild als zulässig angegeben ist.

### WARNUNG

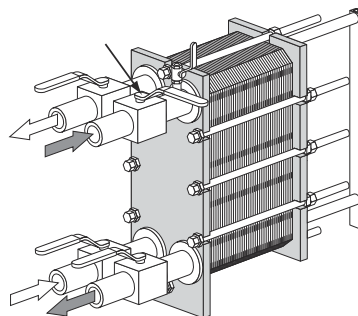
Bei Ausfällen, die eine Gefährdung des sicheren Betriebs mit sich bringen, sind die Durchflüsse zum Plattenwärmeübertrager abzuschalten, damit der Druck gesenkt wird.

## 5.3 Abschalten

### HINWEIS

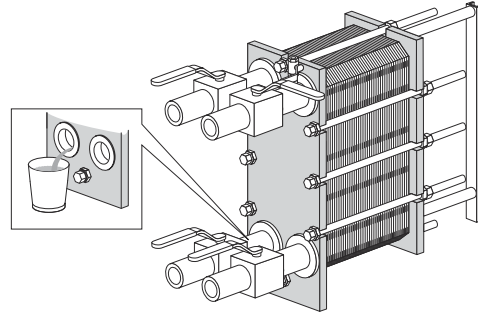
Falls das System mehrere Pumpen enthält, überprüfen Sie, welche Pumpe zuerst abgeschaltet werden muss.

- 1 Das Durchflussregelventil der abzuschaltenden Pumpe langsam schließen.



- 2 Nach dem Schließen des Ventils die Pumpe abschalten.
- 3 Die beiden Schritte für die andere Seite für das zweite Medium wiederholen.

- 4 Falls der Plattenwärmeübertrager für mehrere Tage und länger abgeschaltet wird, sollte er entleert werden. Eine Entleerung sollte auch dann erfolgen, wenn der Prozess abgeschaltet wird und die Umgebungstemperatur unter dem Gefrierpunkt der Medien liegt. Je nach den verarbeiteten Medien sollten der Plattenwärmeübertrager und seine Anschlüsse auch durchgespült und getrocknet werden.



**! HINWEIS**

Durch Öffnen der Entlüftungsventile ist eine Unterdruckbildung im Plattenwärmeübertrager zu vermeiden.



## 6 Wartung

Der Plattenwärmeübertrager ist regelmäßig zu warten, um ihn in gutem Zustand zu halten. Es ist empfehlenswert, alle Wartungsarbeiten am Plattenwärmeübertrager zu protokollieren.

Die Platten müssen regelmäßig gereinigt werden. Die Häufigkeit der Reinigung hängt von mehreren Faktoren wie Medientyp und -temperatur ab.

Zur Reinigung sind verschiedene Methoden einsetzbar (siehe Verfahren [Reinigung – Nicht-Produktseite](#) auf Seite 50), oder es ist eine Überholung in einem Servicecenter von Alfa Laval möglich.

Nach einem langen Betriebszeitraum müssen die Dichtungen des Plattenwärmeübertragers ggf. ausgetauscht werden. Siehe Verfahren [Neue Dichtungen](#) auf Seite 63.

Weitere, regelmäßig durchzuführende Wartungsmaßnahmen:

- Trag- und Führungsstange sauber und geschmiert halten.
- Befestigungsschrauben sauber und geschmiert halten.
- Es muss sichergestellt werden, dass alle Befestigungsschrauben angezogen sind und das Maß **A** korrekt ist. Siehe die PHE-Zeichnung.

## 6.1 Reinigung – Nicht-Produktseite

Mit dem CIP-Gerät kann der Plattenwärmeübertrager gereinigt werden, ohne dass er geöffnet werden muss. Die CIP-Reinigung hat folgenden Zweck:

- Beseitigung von Verkrustungen und Kalkablagerungen
- Passivierung von gereinigten Oberflächen zur Reduzierung der Korrosionsanfälligkeit
- Neutralisierung von Reinigungsflüssigkeiten vor der Entleerung.

Folgen Sie den Anweisungen für das CIP-Gerät.

### **WARNUNG** Verletzungsgefahr.

Beim Umgang mit Reinigungsmittel die richtige persönliche Schutzausrüstung verwenden. Siehe Abschnitt *Persönliche Schutzausrüstung* im Kapitel *Sicherheit*.

### **WARNUNG** Verletzungsgefahr.

Ätzende Reinigungsflüssigkeiten. Können schwere Verletzungen der Haut und Augen verursachen.

Die richtige persönliche Schutzausrüstung verwenden. Siehe Abschnitt *Persönliche Schutzausrüstung* im Kapitel *Sicherheit*.

### Automatische Anlagenreinigung (CIP)

Zur Größe der CIP-Ausrüstung einen Alfa Laval Vertreter kontaktieren.



### **WARNUNG** Verletzungsgefahr.

Reste eines Reinigungsvorgangs müssen gemäß den örtlichen Umweltauflagen entsorgt werden. Nach der Neutralisation können die meisten Reinigungsmittel dem Abwassersystem zugeführt werden, unter der Bedingung, dass die enthaltenen Schmutzablagerungen keine Schwermetalle oder andere giftige oder umweltschädliche Verbindungen enthalten. Vor der Entsorgung empfiehlt es sich, die neutralisierten Chemikalien in Bezug auf gefährliche Bestandteile zu untersuchen, die aus dem System entfernt wurden.

### Reinigungsflüssigkeiten

#### Chlor als Wachstumshemmer

Chlor wird gemeinhin als Wachstumshemmer in Kühlwassersystemen verwendet und reduziert die Korrosionsfestigkeit von Edelstahl (einschließlich bei höheren Legierungsanteilen wie Alloy 254).

Chlor schwächt die Schutzschicht dieser Arten von Stahl und macht sie korrosionsanfälliger als sie es andernfalls wären. Es ist nur eine Frage der Zeit je nach Einwirkung und Konzentration.

In allen Fällen, in denen eine Zugabe von Chlor zu Ausrüstung, die nicht aus Titan besteht, nicht vermeidbar ist, müssen Sie sich an Ihren Vertreter vor Ort wenden.

Wasser, das mehr als 300 ppm Chloridionen enthält, darf nicht zur Zubereitung von Reinigungsflüssigkeiten verwendet werden.

 **VORSICHT Verletzungsgefahr.**

Stellen Sie sicher, dass der Umgang mit Rückständen nach der Verwendung von Chlor den lokalen Umweltvorschriften entspricht.

## 6.2 Öffnen

Im Verlauf der manuellen Reinigung muss der Plattenwärmeübertrager geöffnet werden, damit die Platten gereinigt werden können.

### ! HINWEIS

Vor dem Öffnen des Plattenwärmeübertragers sind die Gewährleistungsbedingungen zu prüfen. Im Zweifelsfall wenden Sie sich an Ihren Alfa Laval Vertreter. Siehe Abschnitt [Gewährleistungsbedingungen](#) in Kapitel [Einführung](#).

### ! WARNUNG Verletzungsgefahr.

Der Plattenwärmeübertrager kann heiß sein.

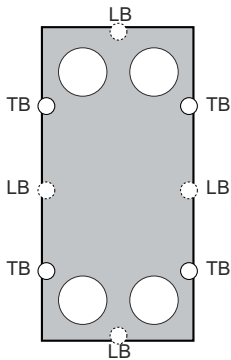
Warten, bis der Plattenwärmeübertrager sich abgekühlt hat auf 40 °C (104 °F).

### ! WARNUNG Verletzungsgefahr.

Die richtige Schutzausrüstung verwenden. Siehe Abschnitt [Persönliche Schutzausrüstung](#) im Kapitel [Sicherheit](#).

### 6.2.1 Bolzenkonfiguration

Die Bolzenkonfiguration des Plattenwärmeübertragers ist je nach Modell unterschiedlich. Die größte Kraft des Plattenpakets wird von den Befestigungsschrauben (TB) getragen. Zur gleichmäßigen Verteilung der Kraft über Rahmen- und Druckplatte werden auch Verriegelungsbolzen (LB) genutzt. Die Verriegelungsbolzen können kürzer und kleiner dimensioniert sein. Beim Öffnen und Schließen ist es wichtig, die Spannschrauben (TB) und die Verriegelungsbolzen (LB) zu identifizieren. Siehe nachstehende Abbildung.



### 6.2.2 Öffnungsverfahren

- 1 Den Plattenwärmeübertrager abschalten.

- 2 Die Ventile schließen und den Plattenwärmeübertrager vom Rest der Anlage trennen.

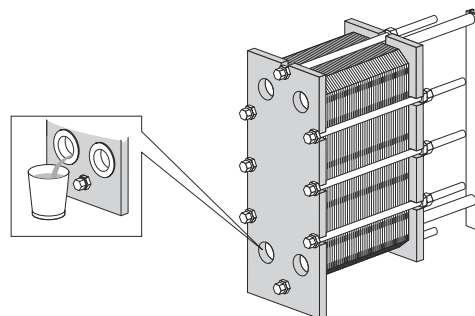
**HINWEIS**

Der Plattenwärmeübertrager muss vor dem Trennen drucklos gemacht werden.

- 3 Plattenwärmeübertrager entleeren.

**HINWEIS**

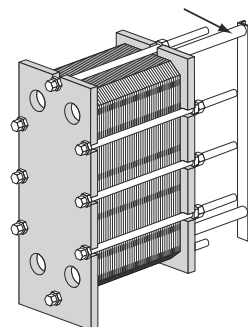
Durch Öffnen der Entlüftungsventile ist eine Unterdruckbildung im Plattenwärmeübertrager zu vermeiden.



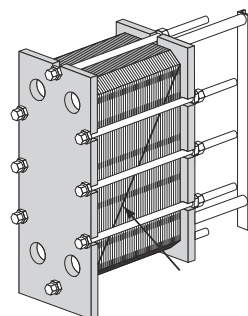
- 4 Schutzbleche ggf. entfernen.

- 5 Rohrleitungen von der Druckplatte entfernen, damit sich die Druckplatte frei entlang der Tragstange bewegen kann.

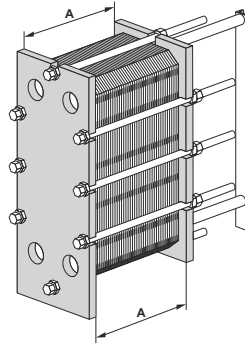
- 6 Die Gleitflächen der Tragstange prüfen. Die Gleitflächen reinigen und fetten.



- 7 Außenseite des Plattenstapels durch eine diagonale Linie markieren



- 8 Das Maß **A** prüfen und notieren.



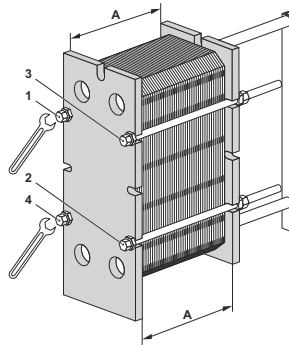
- 9 Die Verriegelungsbolzen lösen und entfernen. Sie sind gemäß *Bolzenkonfiguration* auf Seite 52 zu identifizieren.

**! HINWEIS**

Spannbolzen mit Drahtbürste sauber bürsten und Gewinde vor dem Lösen der Befestigungsschrauben schmieren.

- 10 Zum Öffnen des Wärmeübertragers die Spannbolzen verwenden. Beim Öffnen darauf achten, dass Rahmenplatte und Druckplatte parallel liegen. Die Druckplatte darf sich beim Öffnen horizontal um nicht mehr als 10 mm (2 Umdrehungen pro Bolzen) und vertikal um nicht mehr als 25 mm (5 Umdrehungen pro Bolzen) verschieben.

Die vier Befestigungsschrauben (1), (2), (3) und (4) diagonal lösen, bis das Maß des Plattenpakets  $1,05 \times A$  beträgt. Sicherstellen, dass Rahmenplatte und Druckplatte beim Öffnen stets parallel liegen. Die Schrauben weiter abwechselnd anziehen, bis alle Reaktionskräfte des Plattenpakets verschwunden sind. Danach die Bolzen entfernen.

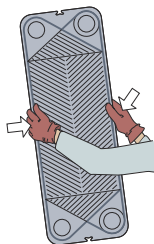


11

 **VORSICHT**
**Verletzungsgefahr.**

Platten und Schutzbleche haben scharfe Kanten.

Beim Umgang mit den Schutzblechen während Auspacken und Installation persönliche Schutzausrüstung tragen. Siehe Abschnitt *Persönliche Schutzausrüstung* im Kapitel *Sicherheit*.


 **VORSICHT**

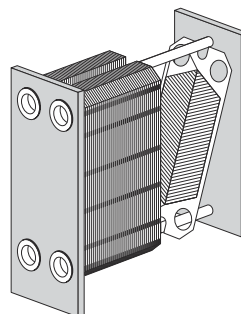
Beim Öffnen des Plattenstapels bei den Modellen AQ1, AQ1A und AQ1L beim Bewegen der Druckplatte vorsichtig sein. Sicherstellen, dass die Druckplatte sicher am Ende der Tragstange aufgehängt ist.

Ein sternförmiger Verschlussring (Ersatzteilnr. 33500045-45) kann am Ende der Tragstange angebracht werden, um sicherzustellen, dass die Druckplatte nicht über das Ende der Tragstange rutscht.

Plattenstapel durch Verschieben der Druckplatte auf der Tragstange öffnen.

Die einzelnen Platten bei Bedarf vor dem Entfernen nummerieren.

Die Platten brauchen nicht entfernt zu werden, wenn zur Reinigung nur Wasser (ohne Reinigungsmittel) verwendet wird.


 **WARNUNG**
**Verletzungsgefahr.**

Der Plattenstapel kann nach dem Ablaufen noch eine geringe Menge Flüssigkeit enthalten.

Je nach Produkt- und Installationstyp ist ggf. eine besondere Vorrichtung (z.B. ein Ablaufbehälter) erforderlich, um Verletzungen des Personals und Schäden an der Anlage zu vermeiden.

## 6.3 Manuelle Reinigung des geöffneten Geräts

### **VORSICHT**

Rostfreie Stahlplatten nie mit Salzsäure behandeln! Wasser, das mehr als 330 ppm Cl enthält, darf nicht zur Zubereitung von Reinigungsflüssigkeiten verwendet werden.

Es ist äußerst wichtig, Aluminium-Tragstangen und -Stützsäulen vor chemischen Stoffen zu schützen.

### **HINWEIS**

Darauf achten, dass die Dichtung während der manuellen Reinigung nicht beschädigt wird.

### **WARNUNG Verletzungsgefahr.**

Beim Umgang mit Reinigungsmittel die richtige persönliche Schutzausrüstung verwenden. Siehe Abschnitt [Persönliche Schutzausrüstung](#) im Kapitel [Sicherheit](#).

### **WARNUNG Verletzungsgefahr.**

Ätzende Reinigungsflüssigkeiten Können schwere Verletzungen der Haut und Augen verursachen.

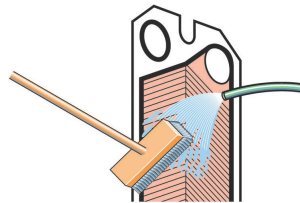
Beim Umgang mit Reinigungsmittel die richtige persönliche Schutzausrüstung verwenden. Siehe Abschnitt [Persönliche Schutzausrüstung](#) im Kapitel [Sicherheit](#).

### 6.3.1 Ablagerungen, die mit Wasser und Bürste entfernt werden können

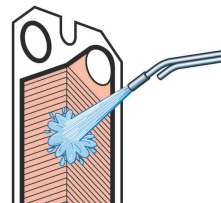
Während der Reinigung müssen die Platten des Plattenwärmeübertragers nicht entfernt werden.

- 1 Die Reinigung beginnen, wenn die Heizoberfläche noch nass ist und die Platten im Rahmen hängen.

- 2 Ablagerungen mittels weicher Bürste und fließendem Wasser entfernen.



- 3 Mit Hochdruckstrahler und Wasser abspülen.

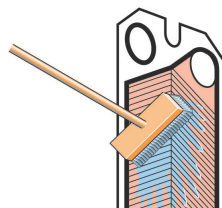


### 6.3.2 Ablagerungen, die mit Wasser und Bürste nicht entfernt werden können

Während der Reinigung müssen die Platten des Plattenwärmeübertragers entfernt werden. Eine Auswahl an Reinigungsmitteln finden Sie unter [Reinigungsflüssigkeiten](#) auf Seite 50.



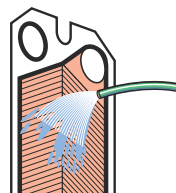
- 1 Bürste mit Reinigungsmittel verwenden.



- 2 Umgehend mit Wasser spülen.

**! HINWEIS**

Der Dichtungskleber kann beschädigt werden, wenn er zu lange mit Reinigungsmitteln in Berührung kommt.

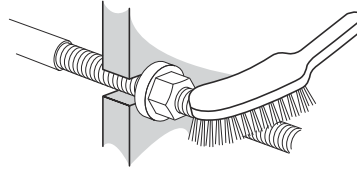


## 6.4 Schließen

Die nachfolgenden Anweisungen befolgen um sicherzustellen, dass der Plattenwärmeübertrager ordnungsgemäß geschlossen wird.

Zur Identifizierung der Bolzen siehe Abschnitt [Bolzenkonfiguration](#) auf Seite 52.

- 1 Sämtliche Dichtungsflächen auf Verschmutzungen überprüfen und ggf. reinigen.
- 2 Das Bolzengewinde mit einer Drahtbürste oder mit dem Gewindereiniger von Alfa Laval sauberbürsten. Gewinde leicht einfetten, z. B. mit Gleitmo 800 o.Ä.

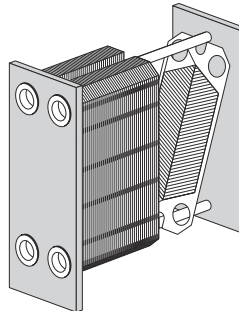


- 3 Die Dichtungen an den Platten anbringen oder alle Dichtungen auf ordnungsgemäßen Sitz prüfen. Prüfen, ob alle Dichtringe korrekt in ihren Nuten liegen.

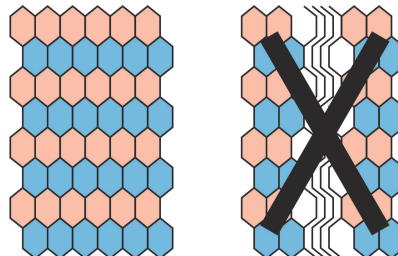
### ! HINWEIS

Die Dichtung sitzt falsch, wenn sie aus der Dichtungsnut herausquillt oder sich außerhalb der Nut befindet.

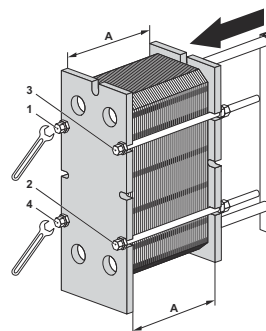
- 4 Wenn die Platten ausgebaut wurden, sie in abwechselnder Richtung einsetzen, wobei die Dichtungen zur Rahmen- oder Druckplatte zeigen, wie in der Plattenaufhängliste angegeben. Die beim Öffnen des Plattenwärmeübertragers aufgezeichnete Markierungslinie verwenden, siehe [Öffnen - Verfahren](#).



- 5 Falls der Plattenstapel an der Außenseite markiert wurde, dies kontrollieren gemäß dem Verfahren [Öffnung - Verfahren](#). Bei korrektem Zusammenbau der Platten (A/B/A/B usw.) müssen die Kanten ein Wabenmuster bilden (siehe Abbildung).



- 6 Plattenstapel zusammendrücken. Die vier Befestigungsschrauben gemäß Abbildung positionieren. Die vier Schrauben (1), (2), (3) und (4) festziehen, bis das Maß des Plattenstapels  $1,10 \times A$  beträgt. Sicherstellen, dass Rahmenplatte und Druckplatte beim Schließen stets parallel liegen.



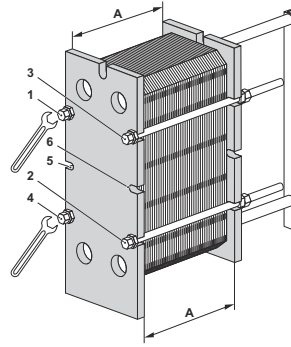
**! HINWEIS**

Für AQ2L: Die vier Befestigungsschrauben (1), (2), (3) und (4) anziehen, bis das Plattenpaketmaß  $1,15 \times A$  beträgt. Sicherstellen, dass Rahmenplatte und Druckplatte beim Schließen stets parallel liegen.

- 7 Die vier Schrauben (1), (2), (3) und (4) gleichmäßig anziehen, bis das Maß **A** erreicht wurde.

Bei Verwendung eines pneumatischen Schraubgeräts ist der unten stehenden Tabelle das entsprechende maximale Moment zu entnehmen. Das Maß **A** während des Anziehens prüfen.

Bolzengröße	Schraube mit Unterlegscheibe	
	Nm	kpm
M10	32	3,2
M16	135	13,5
M20	265	26,5
M24	450	45
M30	900	90



Beim manuellen Anziehen muss das Anzugsdrehmoment geschätzt werden.

Wenn Maß **A** nicht erreicht werden kann:

- Die Anzahl der Platten und das Maß **A** überprüfen.
- Alle Muttern und Lagerkörper auf Freilauf überprüfen. Gegebenenfalls säubern, schmieren oder austauschen.

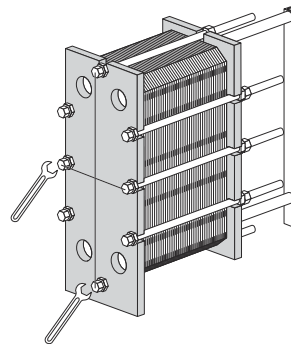
**! HINWEIS**

Für AQ2L: Die mittleren Bolzen hinzufügen und weiter 10 mm oder weniger mit Bolzen 5 und 6 festziehen. Anschließend die verbleibenden Bolzen mit der gleich Länge festziehen. Diese Schritte wiederholen, bis das Maß **A** erreicht ist.

- 8 Die verbleibenden Verriegelungsbolzen anbringen und das Maß **A** auf beiden Seiten oben und unten überprüfen.

**! HINWEIS**

Für TL6: Bei Verwendung des Rahmen-ASME-Standards! sind Plattenwärmeübertrager mit dem Druckbehältercode ASME mit oberen und unteren Bolzen ausgestattet. Diese Bolzen sind nach dem Abschluss des oben beschriebenen Verfahrens oder kurz vor dem Erreichen von Maß **A** anzuziehen.



- 
- 9 Schutzbleche anbringen (falls vorhanden).
- 
- 10 Schließen Sie die Rohrleitungen an.
- 
- 11 Wenn der Plattenwärmeübertrager nicht dicht ist, wenn Maß **A** erreicht wurde, kann weiter bis auf **A** minus 1,0 % angezogen werden.
-

## 6.5 Drucktest nach der Wartung

Keiner dieser Prozesse ist gestattet, wenn er nicht von einer gemäß der lokal geltenden Gesetze und Vorschriften bevollmächtigten Person unter Beachtung der anwendbaren Standards durchgeführt wird. Sollte keine Person mit diesen Befugnissen intern verfügbar sein, so ist ein gemäß der örtlich geltenden Gesetzgebung arbeitender von Dritten bevollmächtigter Privatunternehmer unter Vertrag zu nehmen, der die angemessene Ausrüstung verwendet.

Wenn Platten oder Dichtungen entfernt, eingesetzt oder ausgetauscht wurden, wird unbedingt empfohlen, vor dem Produktionsstart eine hydrostatische Dichtheitsprüfung durchzuführen, um die interne und externe Dichtungsfunktion des Plattenwärmeübertragers zu überprüfen. Bei diesem Test muss jeweils eine Medienseite geprüft werden, während die andere Seite dem Umgebungsdruck ausgesetzt ist. Bei einer Konfiguration mit mehreren Durchlässen müssen alle Sektionen derselben Seite gleichzeitig getestet werden. Die empfohlene Testzeit beträgt 10 Minuten für jedes Medium.

### **VORSICHT** Gefahr von Schäden an der Ausrüstung.

Der Drucktest muss mit einem dem Betriebsdruck des Geräts gleichen Druck durchgeführt werden. Dabei darf der Druck allerdings niemals den auf dem Typenschild angegebenen Auslegungsdruck um mehr als 10% übersteigen.

### **WARNUNG** Verletzungsgefahr.

Tests, bei welchen Gas (komprimierbares Medium) unter Druck gesetzt wird, können sehr gefährlich sein. Local laws and regulations regarding to the hazard involved in testing with a compressible medium must be respected. Gefährliche Beispiele sind Explosionsgefahr aufgrund unkontrollierter Expansion des Mediums und/oder Erstickungsgefahr aufgrund von Sauerstoffarmut.

### **WARNUNG** Gefahr von Schäden an der Ausrüstung.

Die Verantwortung für jeglichen Rückbau oder Änderungen des Plattenwärmeübertrages liegt beim Betreiber. In Bezug auf die Nachzertifizierung und den Drucktest (DT) des Plattenwärmeübertragers müssen die geltenden Vorschriften und Gesetze zur Serviceinspektion berücksichtigt werden. Example of a rebuilding is that more number of plates are added to the plate pack.

Bei Unsicherheit in Bezug auf die Lagerung des Plattenwärmeübertragers wenden Sie sich an einen Vertreter von Alfa Laval.

## 6.6 Neue Dichtungen

Die nachfolgenden Verfahren betreffen Felddichtungen, Ringdichtungen und Enddichtungen.

### ! HINWEIS

Vor dem Entfernen alter Dichtungen darauf achten, wie diese angebracht sind.

### 6.6.1 Clip-on / ClipGrip

- 1 Den Plattenwärmeübertrager gemäß den Anweisungen unter [Öffnen](#) auf Seite 52, öffnen und die neu abzudichtende Platte herausnehmen.

### ! HINWEIS

Vor dem Öffnen des Plattenwärmeübertragers sind die Gewährleistungsbedingungen zu prüfen. Im Zweifelsfall wenden Sie sich an Ihren Alfa Laval Vertreter. Siehe Abschnitt [Gewährleistungsbedingungen](#) in Kapitel [Einführung](#).

- 2 Alte Dichtung entfernen.
- 3 Sicherstellen, dass alle Dichtungsflächen trocken, sauber und frei von Fremdkörpern wie Fett, Schmiere o.Ä. sind.
- 4 Vor dem Anbringen Dichtung prüfen und Gummireste entfernen.

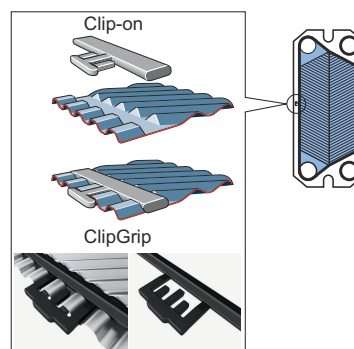
### ! HINWEIS

Dies ist besonders bei der Endplattendichtung wichtig!

- 5 Dichtung an der Platte anbringen. Die Dichtungszungen unter die Plattenkante schieben.

### ! HINWEIS

Überprüfen Sie, ob die beiden Dichtungsenden korrekt anliegen.



- 6 Das Verfahren für alle neu abzudichtenden Platten wiederholen. Den Plattenwärmeübertrager schließen, siehe *Schließen* auf Seite 58.

### 6.6.2 Geklebte Dichtungen

Ausschließlich den von Alfa Laval empfohlenen Klebstoff verwenden. Separate Klebeanweisungen werden zusammen mit dem Kleber geliefert.



Andere als die empfohlenen Kleber können Chloride enthalten, welche die Platten beschädigen können.



Zum Entfernen geklebter Dichtungen keine scharfen Werkzeuge verwenden, um Schäden an den Platten zu vermeiden.



## 7 Lagerung der Plattenwärmeübertrager



### **WARNUNG** Gefahr von Schäden an der Ausrüstung.

Die Kisten sind nicht für die Stapelung ausgelegt.  
Niemals eine Last oben auf die Kiste aufbringen.

Wenn nicht anders vereinbart, wird der Plattenwärmeübertrager von Alfa Laval betriebsbereit geliefert.

Wenn der Plattenwärmeübertrager für einen längeren Zeitraum (ein Monat oder länger) gelagert werden soll, sind bestimmte Vorsichtsmaßnahmen zu ergreifen, um unnötige Schäden zu vermeiden. Siehe Abschnitte [Lagerung im Außenbereich](#) auf Seite 65 und [Lagerung in Innenräumen](#) auf Seite 65.



### **HINWEIS**

Alfa Laval und seine Vertreter behalten sich das Recht vor, bis zum Ablauf der im Vertrag festgelegten Garantiezeit bei Bedarf den Lagerort und/oder die Ausrüstung zu inspizieren. Eine solche Inspektion ist 10 Tage im Voraus anzukündigen.

Bei Unsicherheit in Bezug auf die Lagerung des Plattenwärmeübertragers wenden Sie sich an einen Vertreter von Alfa Laval.

### 7.1 Lagerung in einer Kiste

Wenn die Lagerung nach Lieferung des Plattenwärmeübertragers im Voraus bekannt ist, informieren Sie Alfa Laval bei der Bestellung des Plattenwärmeübertragers, um sicherzustellen, dass das System vor dem Verpacken ordnungsgemäß auf die Lagerung vorbereitet wird.

#### Lagerung in Innenräumen

- In einem Raum mit einer Temperatur zwischen 15 and 20 °C (60 und 70 °F) und einer Feuchtigkeit von etwa 70% lagern. Für eine Lagerung im Außenbereich lesen Sie das Kapitel [Lagerung im Außenbereich](#) auf Seite 65.
- Um Schäden an den Dichtungen zu vermeiden, darf sich keine Ausrüstung im Lagerraum befinden, die Ozon abgibt, wie Elektromotoren oder Schweißgeräte.
- Um Schäden an den Dichtungen zu vermeiden, lagern Sie keine organischen Lösungsmittel oder Säuren im Lagerraum, und vermeiden Sie direktes Sonnenlicht, intensive Hitzestrahlung oder ultraviolette Strahlung.
- Die Befestigungsschrauben müssen gut mit einer dünnen Schmiermittelschicht bedeckt sein. Siehe Abschnitt [Schließen](#) auf Seite 58.

#### Lagerung im Außenbereich

Wenn der Plattenwärmeübertrager im Freien gelagert werden muss, sind die Vorkehrungen im Abschnitt [Lagerung in Innenräumen](#) auf Seite 65 und in der nachstehenden Liste zu befolgen.

Der gelagerte Plattenwärmeübertrager muss alle drei Monate einer Sichtprüfung unterzogen werden. Beim Verschließen ist die Verpackung

wieder in den Originalzustand zu versetzen. Zu diesen Überprüfungen gehören:

- Schmierung der Spannbolzen
- Metallabdeckungen der Öffnungen
- Schutz des Plattenstapels und der Dichtungen
- Verpacken

## 7.2 Außerbetriebnahme

Wenn der Plattenwärmeübertrager aus irgendwelchen Gründen abgeschaltet und für einen längeren Zeitraum außer Betrieb genommen wird, befolgen Sie die Anweisungen in [Lagerung in Innenräumen](#) auf Seite 65. Allerdings müssen vor der Lagerung die folgenden Maßnahmen durchgeführt werden.

- Das Maß des Plattenstapels überprüfen (Abstand zwischen Rahmen- und Druckplatte, das Maß **A**).
- Beide Medienseiten des Plattenwärmeübertragers entleeren.
- Je nach verwendeten Medien muss der Plattenwärmeübertrager ggf. ausgespült und getrocknet werden.
- Der Anschluss ist abzudecken, wenn das Rohrleitungssystem nicht angeschlossen ist. Benutzen Sie eine Abdeckung aus Kunststoff oder Sperrholz.
- Den Plattenstapel mit nicht-transparenter Kunststoffolie abdecken.

### Inbetriebnahme nach langer Außerbetriebnahme

Wenn der Plattenwärmeübertrager für einen langen Zeitraum, d.h. länger als ein Jahr, außer Betrieb war, erhöht sich das Risiko einer Leckage bei der Inbetriebnahme. Um dieses Problem zu vermeiden, wird empfohlen, dem Dichtungsgummi ausreichend Zeit zu geben, damit es sich entspannen und seine Elastizität zum größten Teil wiedererlangen kann.

1. Wenn der Plattenwärmeübertrager nicht aufgestellt ist, befolgen Sie die Anweisungen unter [Einbau](#) auf Seite 23.
2. Das Maß zwischen Rahmen- und Druckplatte (Maß **A**) notieren.
3. Die an der Druckplatte angebrachten Füße abnehmen.
4. Die Befestigungsschrauben lösen. Die Anweisungen unter [Öffnen](#) auf Seite 52 befolgen. Den Plattenwärmeübertrager öffnen, bis das Maß des Plattenstapels  $1.25 \times \mathbf{A}$  beträgt.
5. Den Plattenwärmeübertrager 24–48 Stunden ruhen lassen (je länger, desto besser), damit sich die Dichtungen lockern und entspannen.
6. Gemäß den Anweisungen unter [Schließen](#) auf Seite 58 erneut anziehen.
7. Alfa Laval empfiehlt, einen Hydrauliktest durchzuführen. Das Medium, normalerweise Wasser, ist schrittweise hinzuzufügen, um plötzliche Stöße im Plattenwärmeübertrager zu vermeiden. Es wird empfohlen, bis auf den Nenndruck zu testen. Siehe die PHE-Zeichnung.